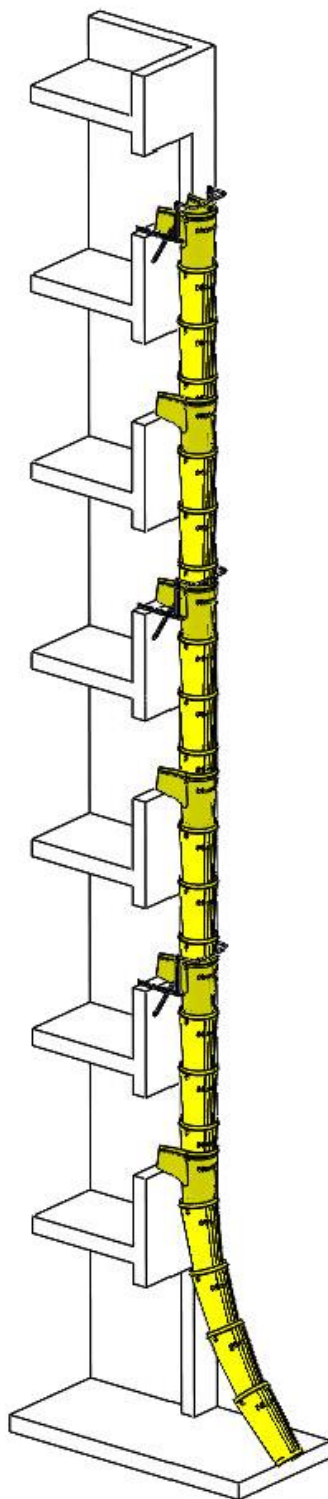


NOTICE TECHNIQUE GOULOTTES A GRAVATS



Haemmerlin



HAEMMERLIN - CDH GROUP
28 RUE DE STEINBOURG - BP 30045 - 67701 SAVERNE CEDEX - FRANCE
Tel. + 33 (0)3 88 01 85 00 - Fax + 33 (0)3 88 01 85 39
welcome@haemmerlin.com - www.haemmerlin.com

Sommaire

	Page
Mise en place et utilisation des goulottes et accessoires	3
Préparation du chantier	4
Calcul du nombre de goulottes nécessaires	4
Mise en place du support fenêtre	5
Mise en place du support échafaudage	7
Mise en place du support dalle	9
Mise en place des goulottes	10
Consignes d'utilisation des goulottes	12
Entretien	13
Mise en place du ralentisseur	14

Mise en place et utilisation des goulottes et accessoires

La goulotte à gravats HAEMMERLIN est le fruit de longues années de recherche et de mise au point visant à améliorer la qualité et la sécurité à l'emploi.

Nous recommandons cependant à l'utilisateur de respecter les règles d'utilisation ci-dessous afin que les goulottes puissent lui rendre un service optimal tout en garantissant sa sécurité et la protection de l'environnement.

Avant d'installer ou d'utiliser les goulottes à gravats et accessoires, s'assurer que chaque utilisateur soit correctement informé de toutes les instructions figurant dans cette notice technique. Cette notice doit être conservée à la disposition de tout opérateur.

HAEMMERLIN décline toute responsabilité pour les conséquences dues à l'utilisation ou à l'installation des goulottes à gravats et accessoires non prévue dans la présente notice technique, ainsi que les conséquences de démontages, modifications ou remplacements de pièces d'autre provenance sans accord écrit.

Afin d'assurer l'amélioration des produits, HAEMMERLIN se réserve le droit de modifier les matériels à tout moment.

Descriptif :



Goulotte à gravats
Code 318101001

Trémie de chargement
Code 318102001

Ralentisseur pour goulottes
Code 318107001

Fixation sécurisée avec un
linguet de sécurité
(exclusivité Haemmerlin)

Caractéristiques techniques des goulottes à gravats et trémie de chargement :

- Matière utilisée : polypropylène copolymère écologique (entièrement recyclable)
- Résistance à la rupture des chaînes : 1000kg / chaîne
- Poids de la goulotte : 6.7kg
- Poids de la trémie de chargement : 8.3kg
- Longueur totale : 1,10m
- Longueur utile : 0,82m
- Diamètre intérieur : 507/380mm
- Diamètre extérieur : 515/395mm
- Largeur hors tout de la goulotte : 620mm

Dimensions hors tout de la trémie de chargement : 620 x 740mm

Pour plus de renseignements techniques sur goulottes et accessoires, un guide d'utilisation complet est à votre disposition. N'hésitez pas à nous consulter.

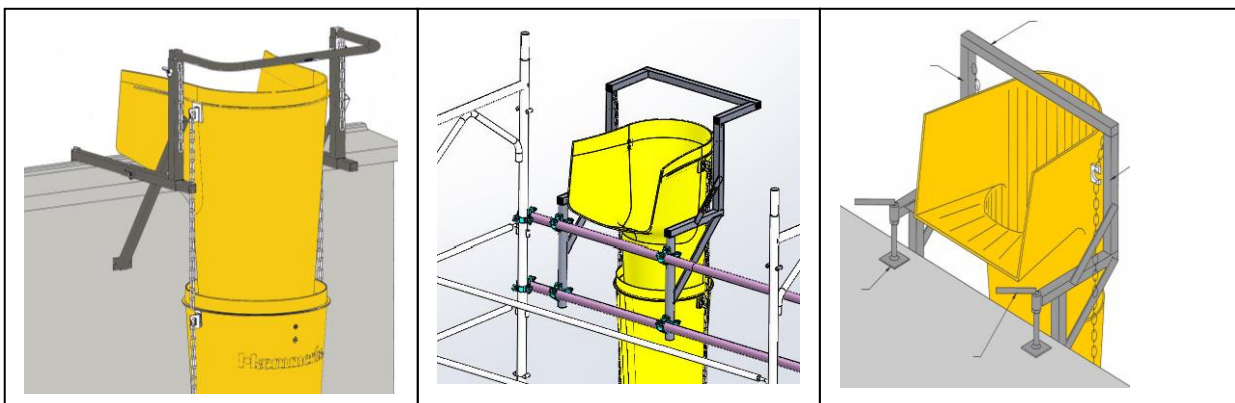
Préparation du chantier :

- Mesurer la hauteur et la distance entre le point de départ et le point de réception afin de déterminer le nombre de goulottes nécessaires. Pour déterminer la quantité de goulottes à gravats nécessaire en fonction de la hauteur du bâtiment, il suffit de diviser la hauteur du bâtiment par la longueur utile des goulottes à gravats (0,82 m). Par exemple, pour un bâtiment de 40 mètres de hauteur : $\frac{40}{0,82} = 49$ goulottes et trémies.
- Planter le poste de départ de sorte que les utilisateurs aient une visibilité totale sur la descente.
- En fonction de la configuration du chantier, choisir le support adéquat pour l'accrochage des goulottes.

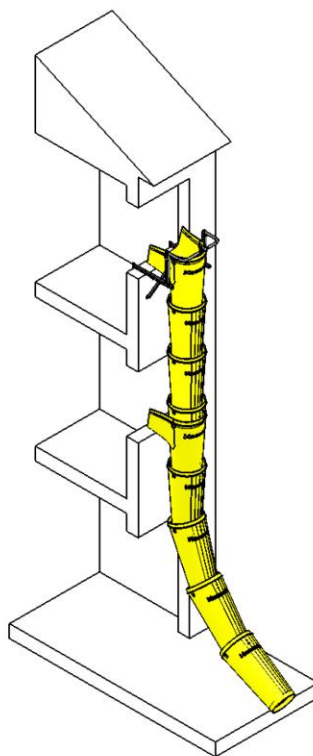
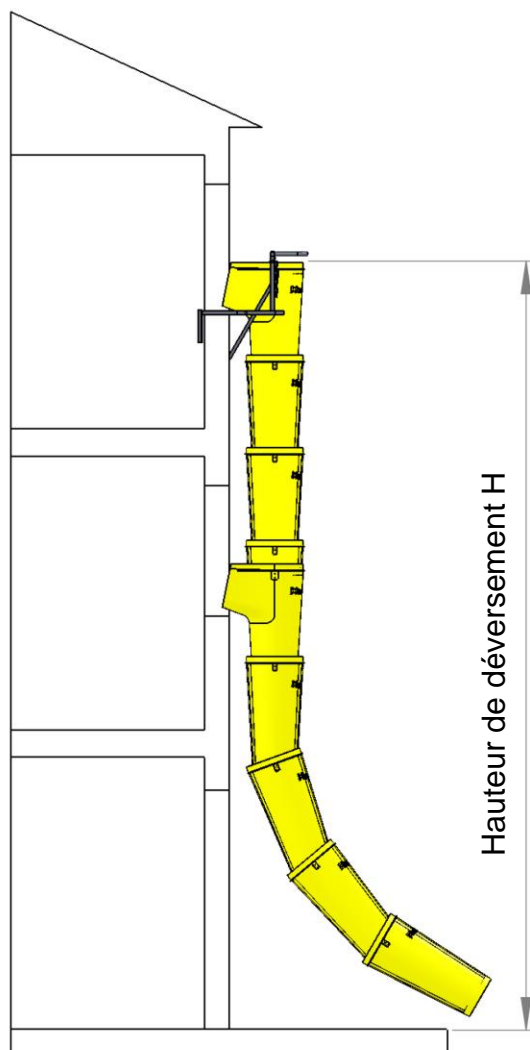
SUPPORT FENETRE
Code 318103201

SUPPORT ECHAFAUDAGE
Code 318104501

SUPPORT DALLE
Code 318103501



Calcul du nombre de goulottes nécessaires



Longueur d'une goulotte/trémie = 1,10m.
Longueur utile d'une goulotte/trémie = 0,82m.
N = nombre de goulottes nécessaires pour une hauteur de déversement H donnée.
 $N = H/0,82m$ (arrondir vers le haut)
Pour réaliser un coude, prévoir 1 goulotte supplémentaire.

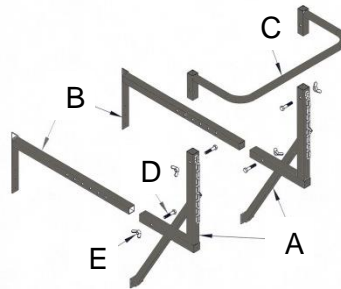
Mise en place du support fenêtre (voir dessins) :

Le support fenêtre est adapté pour les ouvertures de fenêtres, allèges, acrotères etc..., et se bride au bâtiment au moyen de ses deux vérins de blocage. Il permet d'être bridé sur des murs d'épaisseur comprise entre 200 et 400mm

Le nombre maximum de goulottes pouvant être d'accrochées sur un support pour fenêtres est de 10 pièces, soit une distance maximum de 8.40m entre deux supports fenêtre. De plus, il faut prévoir un amarrage intermédiaire au bâtiment, entre deux supports, au moyen d'une corde ou chaîne (non fournies).

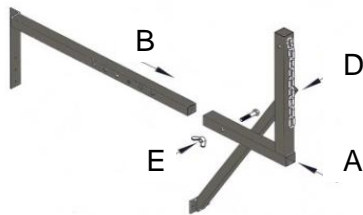
Il est composé de :

- A > Fourreaux (x2)
- B > Vérins (x2)
- C > Traverse (x1)
- D > Vis (x4)
- E > Ecrous (x4)



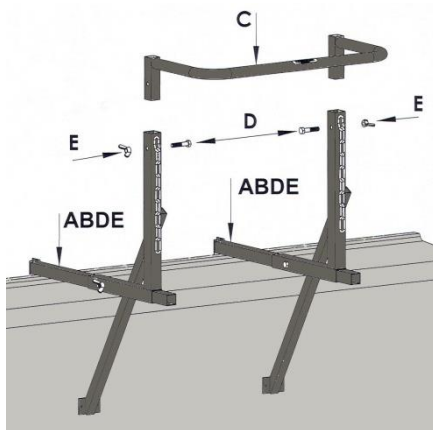
Mise en place :

- Avant de mettre en place le support fenêtre pour kits goulottes, vérifier la solidité du point d'accrochage où il sera être positionné (embrasure de fenêtre, allège, acrotère etc.). Prendre en compte la masse de goulottes, mais aussi la masse d'éventuels gravats qui pourraient obturer les goulottes en cas de mauvaise utilisation.
- Mesurer l'épaisseur du mur au point d'accrochage où le support fenêtre sera positionné.
- Glisser un vérin de blocage (B) dans un fourreau (A), puis régler au plus juste le serrage entre le vérin et le fourreau par rapport à l'épaisseur du mur préalablement mesurée. Bloquer ensuite le vérin par rapport au fourreau au moyen des vis (D) et écrou (E) de verrouillage.

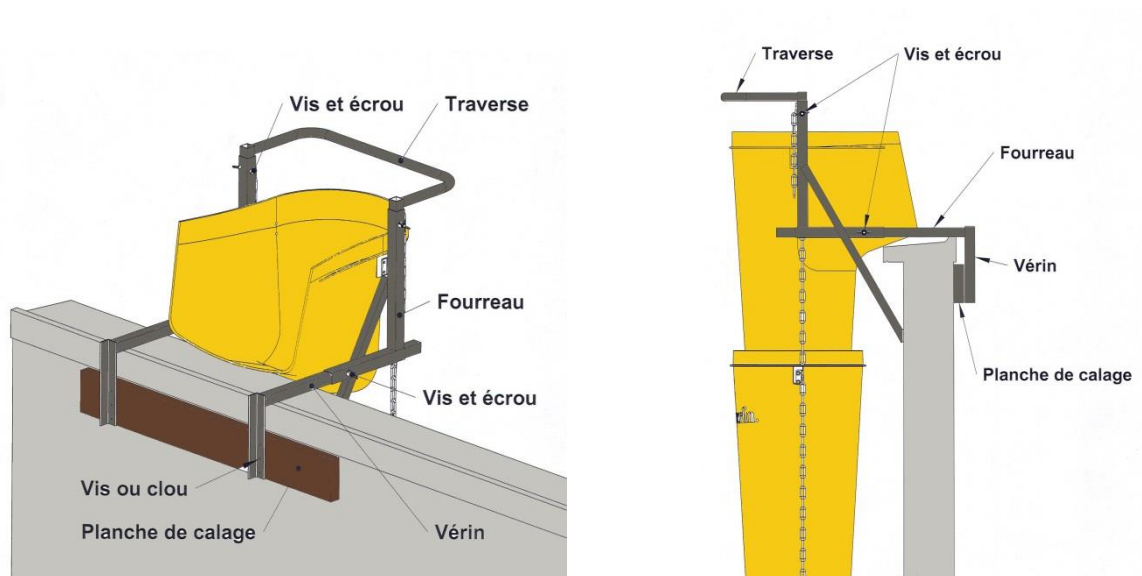


p

- Procéder de manière identique pour assembler le deuxième vérin avec le deuxième fourreau.
- Installer ces deux sous-ensembles au point d'accrochage en les écartant suffisamment pour pouvoir y emboîter la traverse (C).
- Emboîter la traverse (C), puis la verrouiller au moyen des vis (D) et écrous (E) de verrouillage.



- Eliminer le jeu entre le mur intérieur et les appuis en intercalant une planche afin de stabiliser parfaitement l'ensemble et assurer une meilleure répartition des efforts sur le mur de fenêtre, l'allège ou l'acrotère.
- Cette planche de calage devra obligatoirement être vissée ou clouée contre les appuis des vérins afin de ne pas pouvoir se décrocher inopinément.



Le support fenêtre est alors prêt à recevoir les gouttes

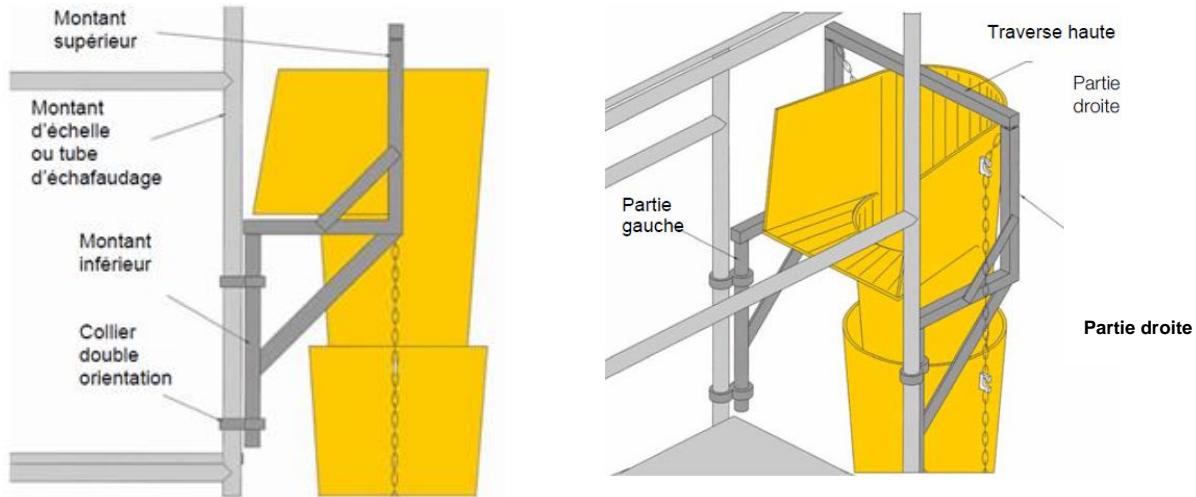
Mise en place du support échafaudage (voir dessins) :

Il est adapté aux échafaudages, structures métalliques etc.

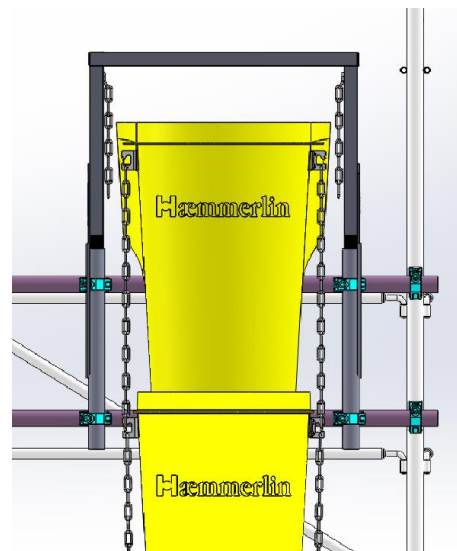
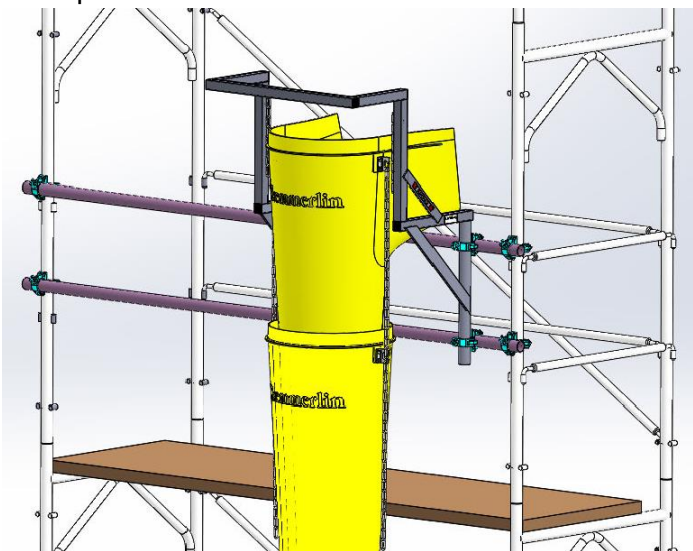
Il se bride à une structure tubulaire ou un échafaudage au moyen de colliers orthogonaux ou double orientation D49. Les colliers ne sont pas fournis avec le support échafaudage.

Le nombre maximum de goulottes pouvant être d'accrochées sur un support pour échafaudages, est fonction de la hauteur du chantier :

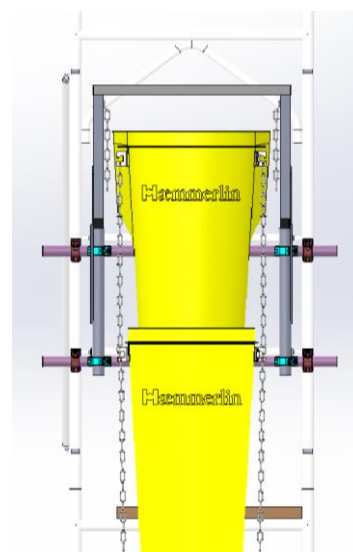
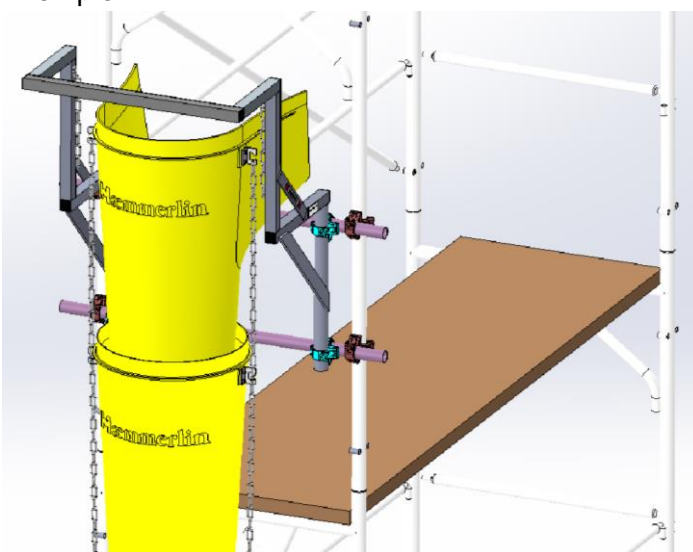
- Pour une hauteur de chantier comprise entre 0 et 40m, le nombre maximum de goulottes pouvant être d'accrochées sur un support échafaudage est de 16 pièces soit une distance maximum de 13.30m entre deux supports pour échafaudages. De plus, il faut prévoir un amarrage intermédiaire à l'échafaudage, entre deux supports, au moyen d'une corde ou chaîne.
- Pour une hauteur de chantier comprise entre 40 et 60m, le nombre maximum de goulottes pouvant être d'accrochées sur un support pour échafaudages est de 12 pièces, soit une distance maximum de 10m entre deux supports pour échafaudages.
- Pour une hauteur de chantier au-dessus de 60m, le nombre maximum de goulottes pouvant être d'accrochées sur un support pour échafaudages est de 10 pièces soit une distance maximum de 8.40m entre deux supports pour échafaudages.
- Avant de mettre en place le support, vérifier la solidité de l'échafaudage et de son ancrage au bâtiment. Prendre en compte la masse de goulottes, mais aussi la masse d'éventuels gravats qui pourraient obturer les goulottes en cas de mauvaise utilisation.
- Le support peut se fixer directement sur les montants des échelles d'échafaudage ou sur des tubes d'échafaudage spécialement mis en place au moyen de colliers.
- Mettre en place la partie gauche en bridant le montant inférieur contre le tube d'échafaudage au moyen de deux colliers, non fournis. Ne pas serrer à fond les colliers.
- Procéder de même pour la partie droite.
- Régler le niveau et l'écartement entre les parties gauche et droite au moyen de la traverse haute en l'emboîtant sur les montants supérieurs des parties gauche et droite.
- Serrer l'ensemble en agissant sur les quatre colliers jusqu'à ce que le support soit parfaitement stable par rapport à l'échafaudage.



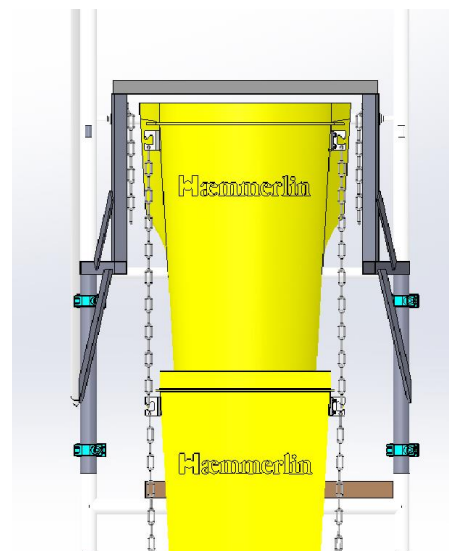
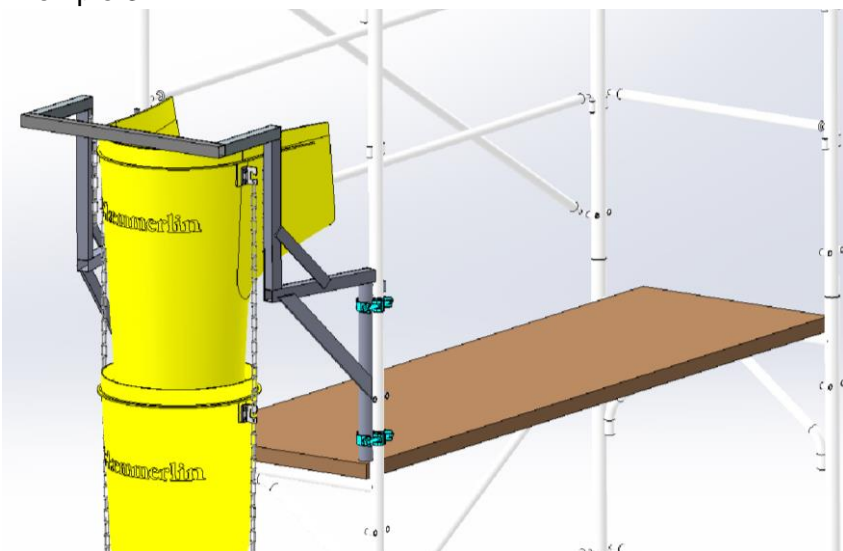
Exemple 1 :



Exemple 2 :



Exemple 3 :



Le support pour échafaudages est alors prêt à recevoir les goulottes.

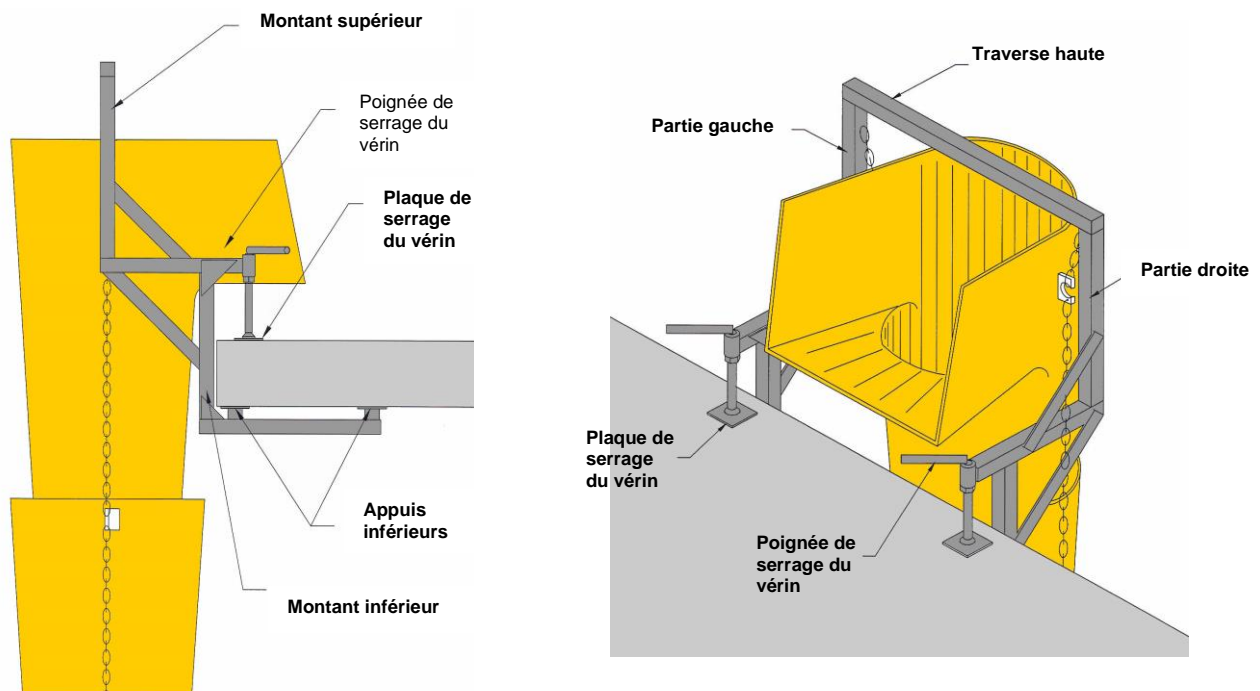
Mise en place du support dalle (voir dessins) :

Il est destiné à être fixé sur une dalle, dalle de balcon ou terrasse en béton.

Il se bride sur une dalle d'épaisseur variable entre 200mm et 300mm grâce à ses deux vérins de serrage.

Le nombre maximum de goulottes pouvant être d'accrochées sur un support dalle est fonction de la hauteur du chantier :

- Pour une hauteur de chantier comprise entre 0 et 40m, le nombre maximum de goulottes pouvant être d'accrochées sur un support dalle est de 16 pièces soit une distance maximum de 13.30 m entre deux supports dalles. De plus, il faut prévoir un amarrage intermédiaire au bâtiment, entre deux supports, au moyen d'une corde ou chaîne.
- Pour une hauteur de chantier comprise entre 40 et 60 m, le nombre maximum de goulottes pouvant être d'accrochées sur un support dalle est de 12 pièces soit une distance maximum de 10m entre deux supports dalles.
- Pour une hauteur de chantier au-dessus de 60 m, le nombre maximum de goulottes pouvant être d'accrochées sur un support dalle est de 10 pièces soit une distance maximum de 8.40m entre deux supports dalles.
- Avant de mettre en place le support dalle, vérifier la solidité de la dalle, balcon ou terrasse. Prendre en compte la masse de goulottes, mais aussi la masse d'éventuels gravats qui pourraient obturer les goulottes en cas de mauvaise utilisation.
- Engager la pièce gauche sur la dalle par le dessus, de sorte que la dalle soit pincée entre les appuis inférieurs et la plaque de serrage du vérin et que le montant inférieur bute contre la tranche de la dalle.
- Serrer ensuite l'ensemble en agissant sur la poignée du vérin de sorte que les appuis inférieurs soient bien plaqués contre le dessous de la dalle.
- Procéder de la même façon pour mettre en place la pièce droite.
- Régler l'écartement entre les pièces gauche et droite au moyen de la traverse haute en l'emboîtant sur les montants supérieurs des parties gauche et droite.
- Vérifier la symétrie et l'aplomb, puis serrer l'ensemble en agissant sur les poignées des vérins de serrage gauche et droit jusqu'à ce que le support dalle soit parfaitement stable par rapport au bâtiment.

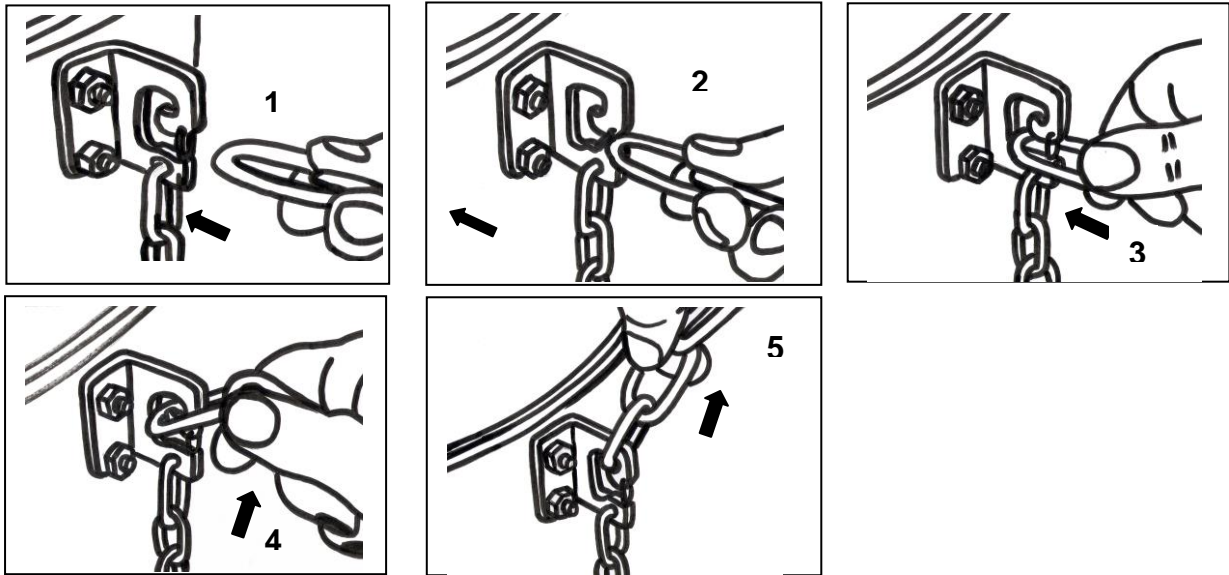


- Le support pour dalle est alors prêt à recevoir les goulottes.

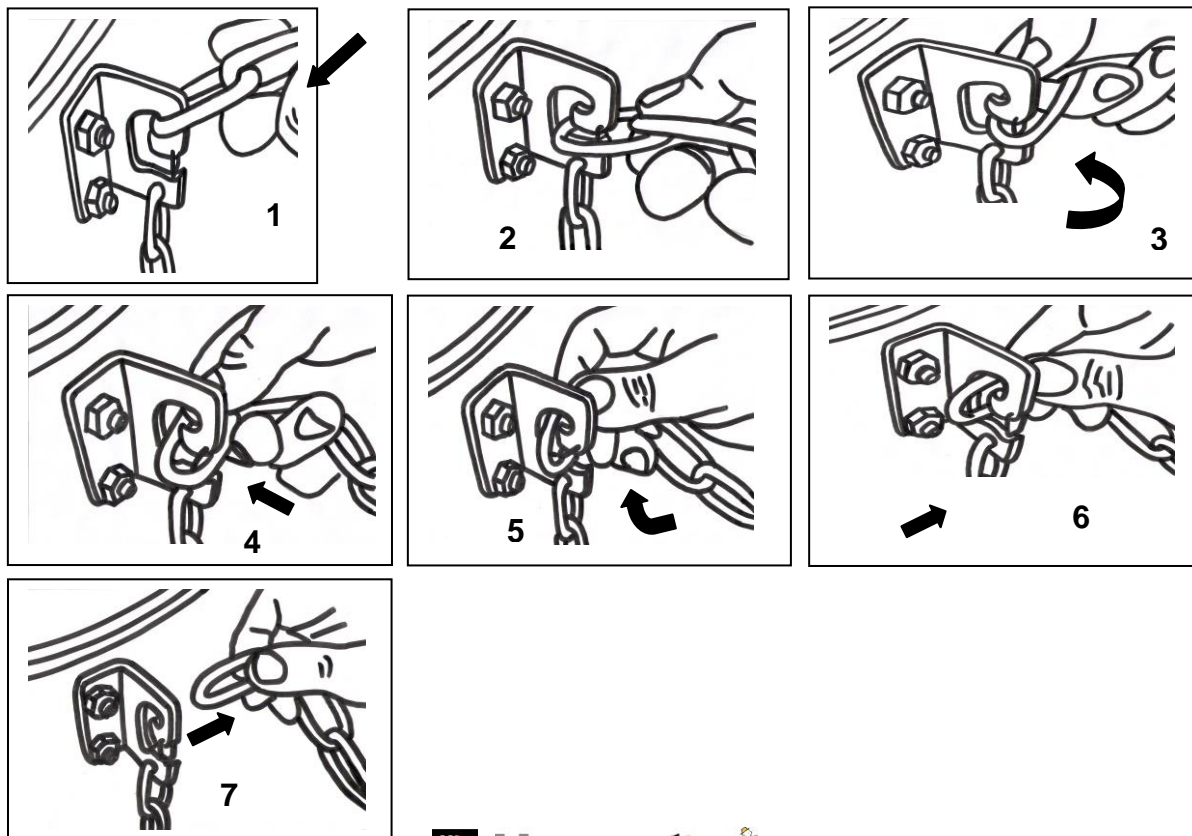
Mise en place des goulottes :

- Délimiter la zone dangereuse pendant la mise en place et l'utilisation des goulottes. La ou les personnes se trouvant au sol doivent porter un casque et s'éloigner des goulottes au moment où elles seront hissées. La ou les personnes se trouvant au point de départ pour hisser les goulottes au moyen du treuil ou d'une corde, doivent porter un harnais de sécurité avec stop chute.
- Assurer la propreté des lieux de départ, de réception et tout autour de l'installation. Tout lieu de travail se trouvant au-dessus de 2m de hauteur, doit être protégé par des garde corps.
 - Hisser les goulottes au moyen d'une corde ou d'un treuil. A mesure que les goulottes sont hissées par plusieurs personnes depuis le point de départ, une autre personne accroche les goulottes les unes aux autres au point de réception.
 - Lorsque la trémie de chargement arrive à hauteur du point de départ, accrocher les chaînes du support de fixation dans les pièces d'accrochage de la trémie de chargement.

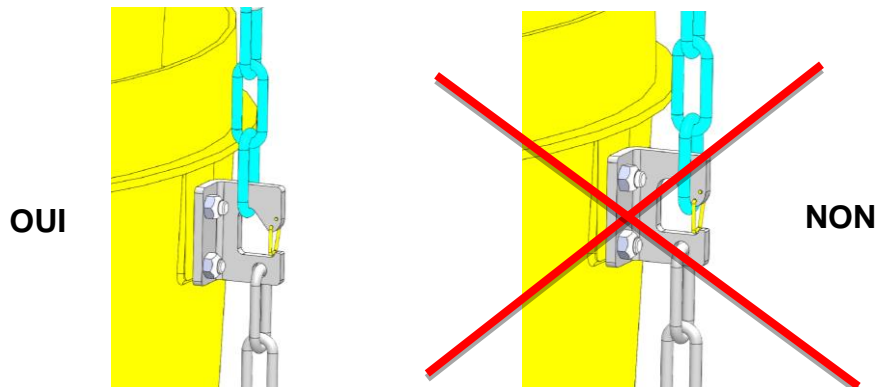
Principe de l'accrochage des chaînes



Principe du décrochage des chaînes



- Avant d'utiliser l'installation, veiller à ce que la descente de goulottes ne présente pas de coude important pouvant obstruer le passage et former des bouchons. La descente de goulottes peut être guidée au moyen d'une corde plus ou moins tendue entre les points de départ et de réception et passant à l'intérieur des goulottes.
- **Avant d'utiliser l'installation, vérifier que chacune des chaînes soit bien accrochée dans la pièce d'accrochage correspondante**



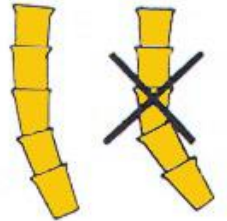
- Amarrer la descente de goulottes au bâtiment au moyen d'une corde ou d'une chaîne tous les 10m.

La descente de goulotte est alors prête à l'emploi.

Les goulottes peuvent aussi être mises en place au moyen d'une nacelle élévatrice ou depuis un échafaudage !

Consignes d'utilisation des goulottes :

- Seul le personnel formé est autorisé à mettre en place, utiliser et démonter les goulottes, ralentisseurs et accessoires.
- Le port des gants, casques, lunettes et chaussures de sécurité est obligatoire.
- Le chantier doit être strictement interdit au public.
- Pour la sécurité du personnel de chantier, délimiter la zone dangereuse pendant toute la durée de la mise en place et utilisation des goulottes, par un dispositif matériel.
- Il est rappelé qu'il est dangereux et interdit de se pencher au-dessus du puits de la colonne ou de séjourner en-dessous.
- Avant d'installer ou d'utiliser les goulottes, il faut prévoir des protections individuelles contre la chute des personnes ou mettre en place des protections collectives à chaque étage du bâtiment.
- Laisser une hauteur d'environ 1m sous la goulotte de réception afin d'éviter l'entassement et l'obstruction de la descente. Vider régulièrement le bac de réception pour respecter cette hauteur de 1m.
- Vérifier régulièrement l'évacuation totale des gravats pour éviter l'obstruction des goulottes et plus particulièrement au niveau du ralentisseur et à la réception.
- Veiller aussi à ce que les poussières ne collent pas aux parois intérieures car cela augmenterait le poids mort de l'installation, empêcherait le passage des gravats volumineux et pourrait provoquer la formation de bouchons.
- Afin de ne pas trop solliciter les goulottes, il faut éviter les coudes prononcés. Pour réaliser une courbe régulière, guider l'ensemble au moyen d'une corde tendue à l'intérieure de la descente de goulottes et fixée solidement au point haut et, à la réception, sur la benne à gravats.
- Amarrer la descente au bâtiment tous les 10m.
- Prévoir une bâche au-dessus du bac de réception afin d'éviter les remontées et propagations de poussières.
- N'utiliser les supports que pour accrocher les goulottes et trémies. Ils ne sont pas destinés à d'autres utilisations que celles prévues dans cette notice.



Il est interdit de :

- Mettre en place et d'utiliser les goulottes, ralentisseurs et accessoires par grand vent et en cas d'orage.
- Passer sous la descente de goulotte.
- Laisser le public s'approcher, séjourner ou passer sous la descente de goulotte.
- Séjourner autour du point de réception sauf pour effectuer la mise en place, les vérifications ou l'entretien des goulottes et ralentisseurs en s'assurant que personne ne puisse déverser de gravats à cet instant.
- Prendre pied sur les goulottes, ralentisseurs et accessoires d'accrochage.
- Se servir des goulottes et ralentisseurs pour faire descendre des personnes.
- Utiliser les goulottes et ralentisseurs pour d'autres applications que celles auxquelles ils sont destinés.
- Introduire des objets ou gravats de taille trop importante et pouvant obstruer la descente de goulottes, en particulier au niveau du ralentisseur.
- D'utiliser un ralentisseur si un coude a été réalisé au bas de la colonne.
- D'évacuer du béton frais ou des liquides divers
- De jeter des gravats ou des objets de plus de 5kg car ils peuvent endommager les goulottes et ralentisseurs
- De jeter des objets longs ou contondants car ils peuvent obstruer ou déchirer les goulottes et ralentisseurs

Entretien

- **Vérifier quotidiennement l'état des systèmes d'accrochage au bâtiment ou échafaudage.**
- **Vérifier quotidiennement les chaînes et pièces d'accrochage des goulottes.**
- **Vérifier quotidiennement l'accrochage des chaînes dans la pièce d'accrochage suivante.**
- **Vérifier quotidiennement les fixations des ralentisseurs.**
- **Nettoyer régulièrement l'intérieur des goulottes et ralentisseurs pour éviter la formation de bouchons.**
- **S'assurer périodiquement qu'aucun gravats ne se bloque et obstrue les goulottes**
- **Lorsque les éléments de goulottes, ralentisseurs ou accessoires présentent un état de vétusté susceptible de provoquer des risques pour l'utilisateur ou l'environnement, les démonter et les remplacer par des éléments en bon état.**
- **Lors des opérations d'entretien, le port de gants, casque, lunettes et chaussures de sécurité est obligatoire.**

La durée de vie d'une goulotte peut varier considérablement dans un sens comme dans l'autre en fonction des éléments ci-dessous :

- Nature des gravats (abrasifs, tranchants, ...).
- Taille et poids des gravats (chocs et frottements plus importants pour des éléments lourds et volumineux).
- Grandes hauteurs (très forte accélération augmentant considérablement les chocs et les frottements).
- Coude prononcé à l'arrivée (les goulottes situées dans le coude sont celles qui subissent le plus de chocs et de frottements).

Pour les bâtiments de très grande hauteur, la durée de vie des goulottes peut être augmentée, à condition d'installer des ralentisseurs à gravats environ tous les 10 m, directement au-dessus des trémies de chargement intermédiaires.

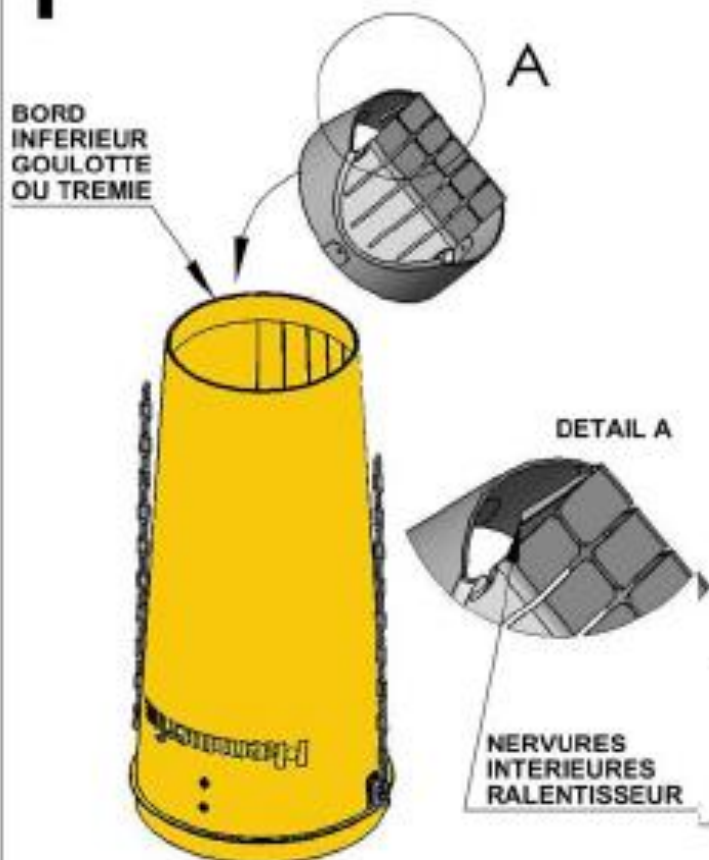
Le ralentisseur permet de ralentir la vitesse de chute des gravats et donc de réduire considérablement les chocs et les frottements et donc l'usure des goulottes. Le ralentisseur génère aussi une réduction importante de la propagation des poussières et du bruit. Il est léger, peu encombrant et très facile à mettre en place sur une goulotte ou trémie au moyen de 3 boulons. Il peut s'adapter à n'importe quelle goulotte ou trémie et à n'importe quel endroit de la descente

Il est rappelé que le ralentisseur est une pièce d'usure qui permet de limiter la détérioration trop rapide des goulottes et trémies. De ce fait, la durée de vie du ralentisseur sera nettement inférieure à celle des goulottes et trémies. Par conséquent, il sera nécessaire de le remplacer régulièrement

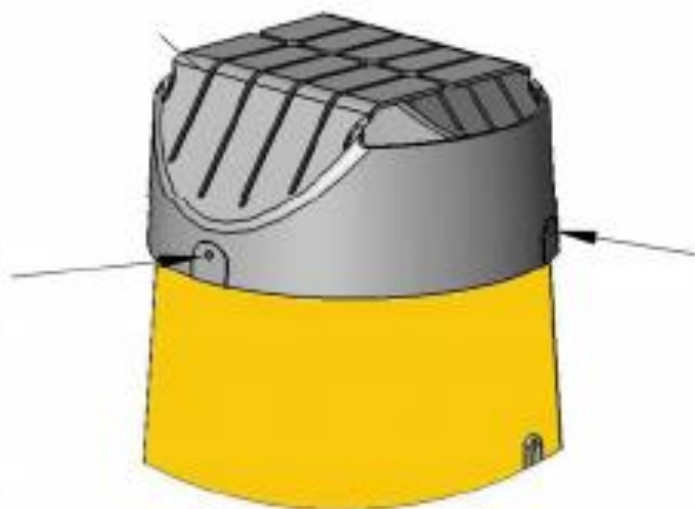
Mise en place du ralentisseur (voir dessins) :

- 1) Retourner et poser la goulotte ou trémie qui va être équipée du ralentisseur. Positionner le ralentisseur sur la goulotte ou trémie en sorte que les 4 nervures intérieures du ralentisseur butent sur le bord inférieur de la goulotte retournée.
- 2) Contre percer 3 trous Ø 9mm dans la goulotte au travers des trous du ralentisseur, puis ébavurer les trous percés.
- 3) Mettre en place les 3 boulons RL, M8-25 et rondelles Ø 8mm au travers la goulotte et le ralentisseur. La tête de vis est positionnée à l'intérieur de la goulotte. L'écrou et la rondelle sont positionnés à l'extérieur du ralentisseur.
- 4) L'installation du ralentisseur est terminée, la goulotte ou trémie équipée peut être installée sur la colonne.

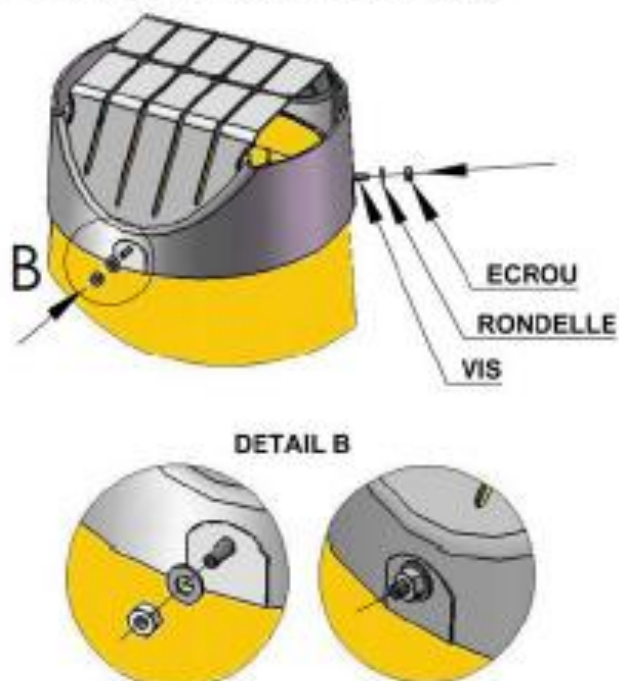
1 POSITIONNEMENT DU RALENTISSEUR SUR LA GOULOTTE OU TREMIE RETOURNEE



2 CONTRE-PERCAGE DE 3 TROUS D9mm AU TRAVERS DES TROUS DU RALENTISSEUR PUIS EBAVURAGE DES TROUS



3 MISE EN PLACE DES 3 BOULONS RL-M25 AU TRAVERS DES TROUS DE LA GOULOTTE ET DU RALENTISSEUR



LES TETES DE VIS SONT SITUEES A L'INTERIEUR DE LA GOULOTTE
LES RONDELLES ET ECROUS SONT SITUES A L'EXTERIEUR DU RALENTISSEUR

4 GOULOTTE OU TREMIE COMPLETE AVEC RALENTISSEUR INSTALLE, PRETE A ETRE INSTALLEE DANS LA COLONNE A GOULOTTES

