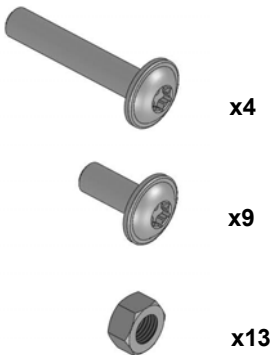
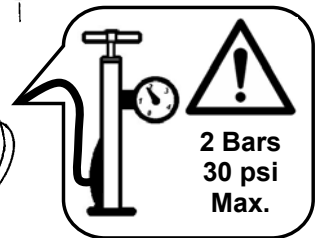
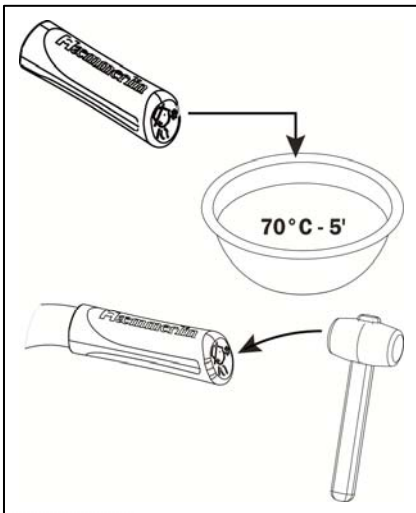
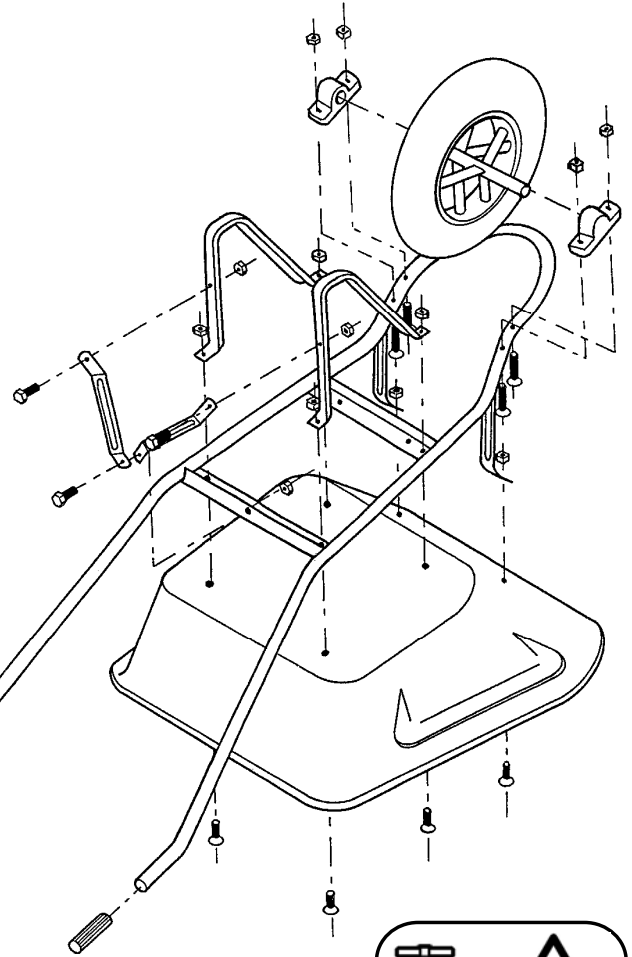
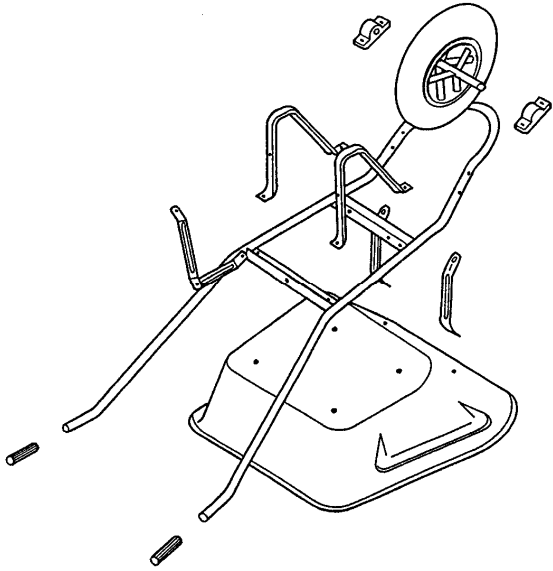
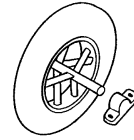


# BROUETTE / WHEELBARROW / SCHUBKARRE / ТАЧКА

avec / with / mit

## CARGO PREMIUM - EXCELLIUM (1039 - 4039 - 1041 - 1051 - 4051)



x4

x9

x13

