

Manuel utilisateur
Owner's Manual
Benutzerhandbuch

340001301

Ind. B



Attention

1. Relâcher la pression d'eau en laissant la lance d'arrosage ouverte quand le dévidoir n'est pas utilisé.
2. S'assurer que l'alimentation en eau est coupée avant d'enrouler le tuyau.
3. Vidanger l'eau contenue dans les tuyaux avant stockage. Stockage à l'abri.

Caution

1. Always release water pressure by leaving the hose nozzle open when not in use.
2. Be sure to have the water turned OFF before rewinding hose.
3. Drain water away before storage. Storage under shelter.

Wichtige Information

1. Mit offener Spritzdrüse bei ungebrauchtem Schlauchwagen den Wasserdruck ablassen.
2. Bevor Sie den Schlauch aufrollen, bitte sicherstellen, dass die Wasserversorgung abgeschaltet wurde.
3. Das vor dem Einlagern in den Schläuchen enthaltene Wasser entleeren.

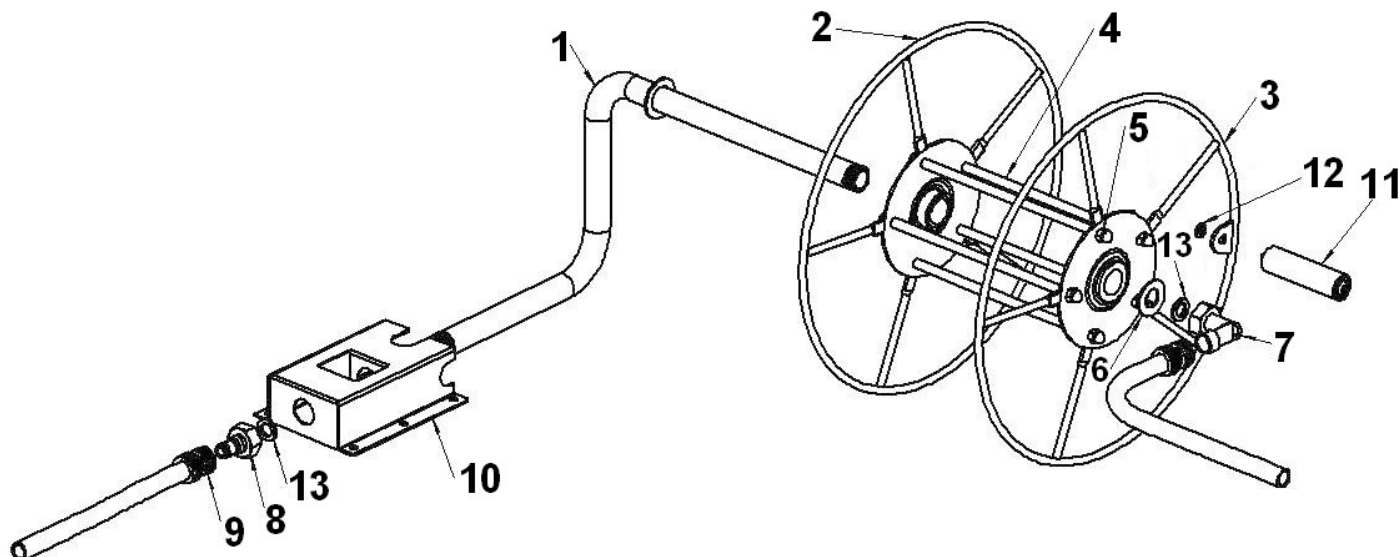
HAEMMERLIN - CDH GROUP

28 RUE DE STEINBOURG - BP 30045 - 67701 SAVERNE CEDEX - FRANCE

Tel. + 33 (0)3 88 01 85 00 - Fax + 33 (0)3 88 01 85 39

welcome@hammerlin.com - www.hammerlin.com

Vue éclatée / Exploded drawing / Explosionszeichnung



Rep.	Nbr / Qty	Désignation	Description	Beschreibung
1	1	Châssis tubulaire	Tubular frame	Rohrteil
2	1	Roue à rayon gauche	Left spoke wheel	Linker speiche Rad
3	1	Roue à rayon droite	Right spoke wheel	Rechtser speiche Rad
4	5	Tige filetée M8	Threaded spindle M8	Gewindachse M8
5	10	Ecrou borgne M8	Blind nut M8	Hutmutter M8
6	1	Rondelle	Washer	Scheibe
7	1	Raccord tournant 3/4"	Swivel valve 3/4"	Drehverbindung 3/4"
8	1	Raccord droit 3/4"	Hose coupling 3/4"	Schlauchkupplung 3/4"
9	2	Raccord rapide	Quick coupling	Schnellkupplung
10	1	Support murale	Wall bracket	Befestigungswinkel
11	1	Manivelle	Crank handle	Handkurbel
12	1	Ecrou M8 Nylstop	Nylon nut M8	Mutter Nylstop M8
13	2	Joint caoutchouc	Rubber washer	Gummidichtring

Instructions de montage / Assembly Instructions / Montageanleitung

NOTA : Ne serrer complètement les vis qu'une fois l'ensemble des pièces montées. Nous recommandons de réaliser l'assemblage de ce produit à deux. Sortez toutes les pièces, et déposez-les sur une surface plate et lisse en veillant à ne pas les endommager.

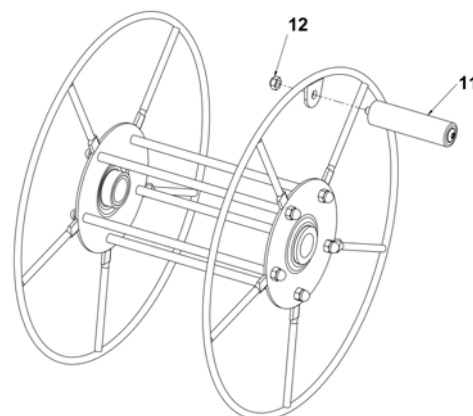
NOTE: Do not completely tighten screws until the assembly is complete. We recommend that two people assemble this product. Carefully remove all parts from the box and place on a smooth flat surface.

NOTA: Erst nach der kompletten Montage alle Teile fest anschrauben. Es wird eine Montage zu zweit empfohlen. Alle Teile sorgfältig auspacken und auf einer glatten Fläche auflegen.

1. Insérez la poignée de manivelle (11) comme indiqué, et fixez-la avec l'écrou Nylstop M8 (12), à l'aide de la clé Allen fournie et d'une clé plate.

Insert crank handle (11) into as indicated, and secure it M8 nylon nut (12) using the provided Allen wrench and a wrench.

Die Handkurbel (11) wie beschrieben einführen und mit der Mutterschraube Nylstop M8 (12) mittels eines beigefügten Imbusschlüssels und eines Engländerschlüssels befestigen.



2. Insérez le tube (1) dans le moyeu du tambour.

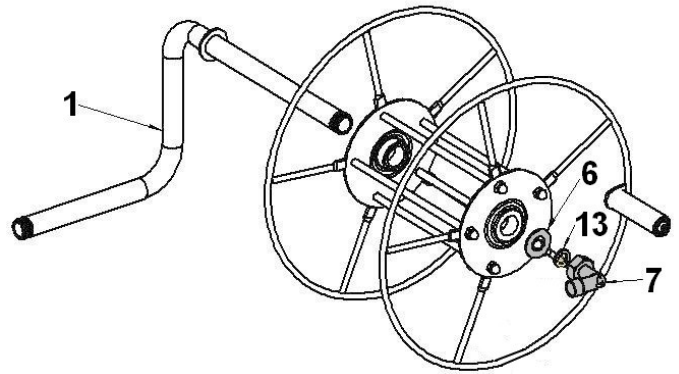
Insert frame tube (1) into the hub of hose reel.

Das Rohrteil (1) in die Trommelbüchse einführen.

3. Positionnez la rondelle (6), le joint (13), puis le raccord d'arrivée d'eau $\frac{3}{4}$ " (7). Serrez avec une pince.

Position washer (6), rubber seal (13), and hose coupling $\frac{3}{4}$ " (7). Tighten with a tool.

Scheibe (6), Dichtgummi (13) und Schlauchkupplung $\frac{3}{4}$ " (7) verbinden. Mit einem Werkzeug fest anschrauben.



4. Insérez l'autre extrémité du châssis tubulaire (1) dans le support (10).

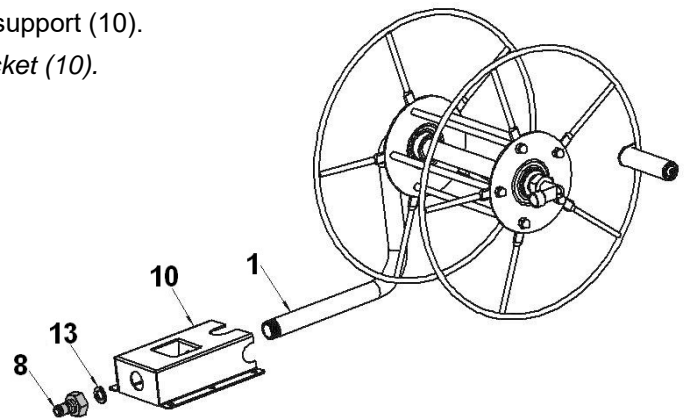
Insert the other end of the tubular frame (1) into the fixing bracket (10).

Das andere Rohrteil (1) in den Befestigungswinkel einführen.

5. Positionnez le joint (13), le raccord tournant $\frac{3}{4}$ " de sortie (8), et serrez avec une pince.

Position rubber seal (13), $\frac{3}{4}$ " outlet swivel valve (8), and then tighten with a tool.

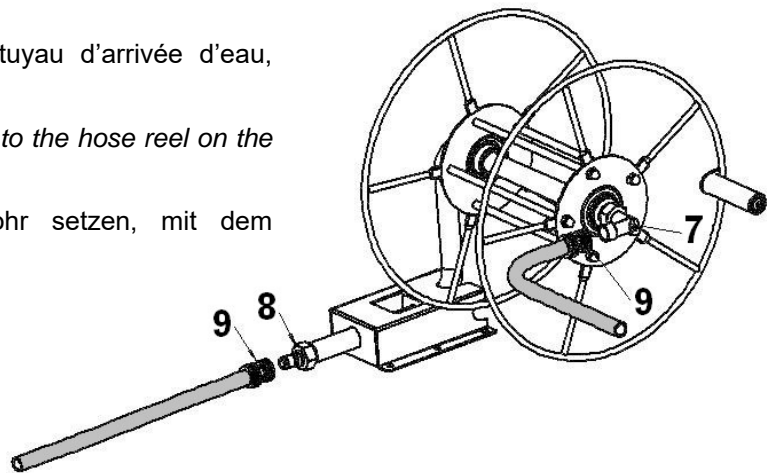
Dichtgummi (13) und Drehverbindung $\frac{3}{4}$ " (8) verbinden, mit einem Werkzeug festanschrauben.



6. Mettez en place le raccord rapide (9) sur le tuyau d'arrivée d'eau, connectez-le au dévidoir et à l'arrivée d'eau.

Position quick coupling (9) water inlet hose, connect it to the hose reel on the one end, and to water supply on the other end.

Die Schnellkupplung (9) auf das Wassereinflaßrohr setzen, mit dem Schlauchwagen und dem Wasseranschluss verbinden.



7. Mettez en place le raccord rapide (9) sur le tuyau d'arrosage, connectez-le au dévidoir.

Position quick coupling (9) water outlet hose, connect it to the hose reel.

Die Schnellkupplung (9) auf den Wasserauslaßschlauch setzen und mit dem Schlauchwagen verbinden.

NOTE : Il est possible d'invertir les raccords (7) et (8) si besoin.

NOTE: It's possible to the swivel valve (7) and the hose coupling (8) if needed.

NOTA: Drehverbindung (7) und Schlauchkupplung (8) können bei Bedarf ausgetauscht werden.