

**Manuel utilisateur**  
**Owner's Manual**  
**Benutzerhandbuch**

**340003001**

Ind. A



**Attention**

1. Relâcher la pression d'eau en laissant la lance d'arrosage ouverte quand le dévidoir n'est pas utilisé.
2. S'assurer que l'alimentation en eau est coupée avant d'enrouler le tuyau.
3. Vidanger l'eau contenue dans les tuyaux avant stockage. Stockage à l'abri.

**Caution**

1. Always release water pressure by leaving the hose nozzle open when not in use.
2. Be sure to have the water turned OFF before rewinding hose.
3. Drain water away before storage. Storage under shelter.

**Wichtige Information**

1. Mit offener Spritzdrüse vor dem Gebrauch den Wasserdruck ablassen.
2. Bevor Sie den Schlauch aufrollen, bitte sicherstellen, dass die Wasserversorgung abgeschaltet wurde.
3. Das vor dem Einlagern in den Schläuchen enthaltene Wasser entleeren.

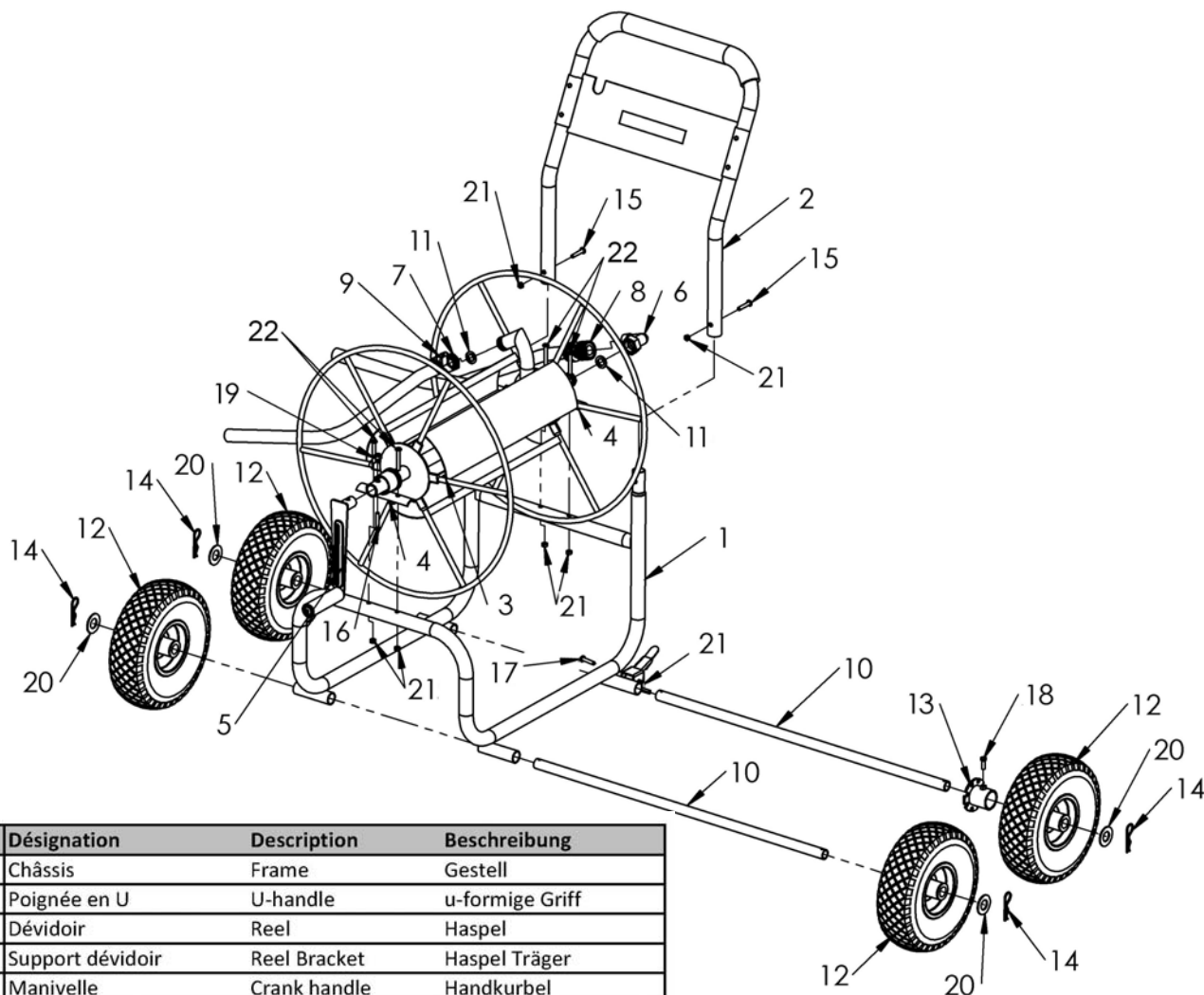
**HAEMMERLIN - CDH GROUP**

**28 RUE DE STEINBOURG - BP 30045 - 67701 SAVERNE CEDEX - FRANCE**

**Tel. + 33 (0)3 88 01 85 00 - Fax + 33 (0)3 88 01 85 39**

**welcome@hammerlin.com - www.hammerlin.com**

## Vue éclatée / Exploded drawing / Explosionszeichnung



Rep.	Nbr / Qty	Désignation	Description	Beschreibung
1	1	Châssis	Frame	Gestell
2	1	Poignée en U	U-handle	u-formige Griff
3	1	Dévidoir	Reel	Haspel
4	2	Support dévidoir	Reel Bracket	Haspel Träger
5	1	Manivelle	Crank handle	Handkurbel
6	1	Raccord tournant 3/4"	Swivel valve 3/4"	Drehverbindung 3/4"
7	1	Raccord mâle de sortie	Outlet valve	Ablaufhahn
8	1	Raccord rapide	Quick coupling	Schnellkupplung
9	1	Bague de serrage	Hose clamp	Klemmring
10	2	Axe de roue	Wheel axle	Radachse
11	2	Joint caoutchouc	Rubber washer	Gummidichtring
12	4	Roue	Wheel	Rad
13	1	Disque perforé	Brake disc	Lochscheibe
14	4	Goupille Beta	Beta pin	Beta Bolzen
15	2	Vis M6x35	Screw M6x35	Schraube M6x35
16	1	Vis M8x40	Screw M8x40	Schraube M8x40
17	1	Vis C M6X35	Screw C M6X35	Schraube C M6X35
18	1	Vis H M6x20	Screw H M6x20	Schraube H M6x20
19	1	Ecrou M8 Nylstop	Nylon nut M8	Mutter Nylstop M8
20	4	Rondelle	Washer	Scheibe
21	7	Ecrou M6 Nylstop	Nylon nut M6	Mutter Nylstop M6
22	4	Vis M6x40	Screw M6x40	Schraube M6x40

## Instructions de montage / Assembly Instructions / Montageanleitung

**NOTA :** Ne serrer complètement les vis qu'une fois l'ensemble des pièces montées. Nous recommandons de réaliser l'assemblage de ce produit à deux. Sortez toutes les pièces, et déposez-les sur une surface plate et lisse en veillant à ne pas les endommager.

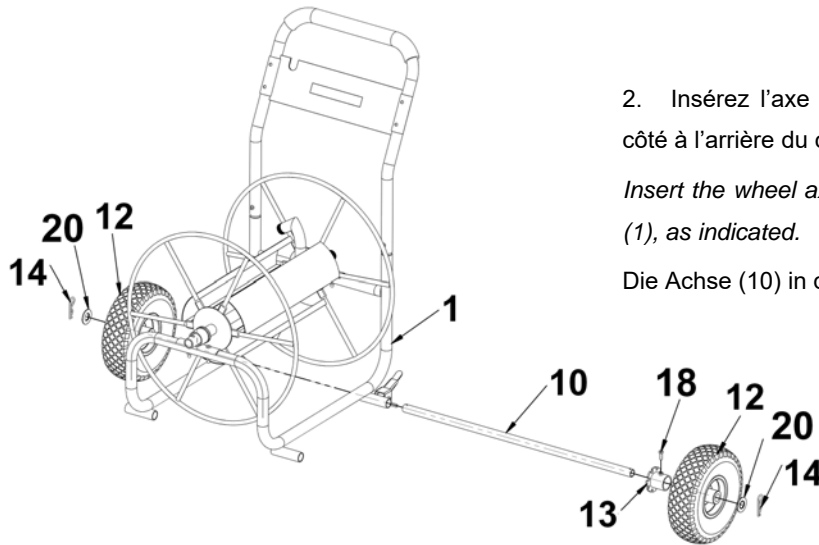
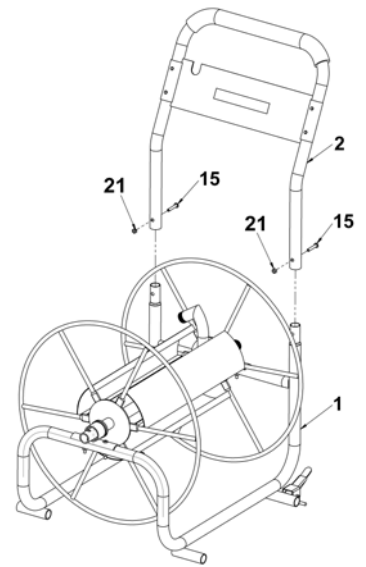
**NOTE:** Do not completely tighten screws until the assembly is complete. We recommend that two people assemble this product. Carefully remove all parts from the box and place on a smooth flat surface.

**NOTA:** Erst nach der kompletten Montage alle Teile fest anschrauben. Es wird eine Montage zu zweit empfohlen. Alle Teile sorgfältig auspacken und auf einer glatten Fläche auflegen.

1. Insérez la poignée en forme de « U » (2) dans le châssis (1). Insérez les vis M6x35 (15) dans le châssis, et serrez-les avec les écrous Nylstop (21) en utilisant la clé Allen fournie, et une clé plate.

*Insert the U-handle (2) into the frame (1). Insert M6x35 screws (15) into the frame, and tighten with M6 nylon nuts (21) using the provided Allen wrench, and a wrench.*

Der u-formige Griff (2) in das Gestell (1) einfügen. Die Schrauben M6x35 (15) in das Gestell eindrehen und diese mit den Muttern Nylstop (21) mittels eines beigefügten Imbusschlüssels und eines Engländerschlüssels befestigen.



2. Insérez l'axe de roue (10) dans les logements prévus de chaque côté à l'arrière du châssis (1).

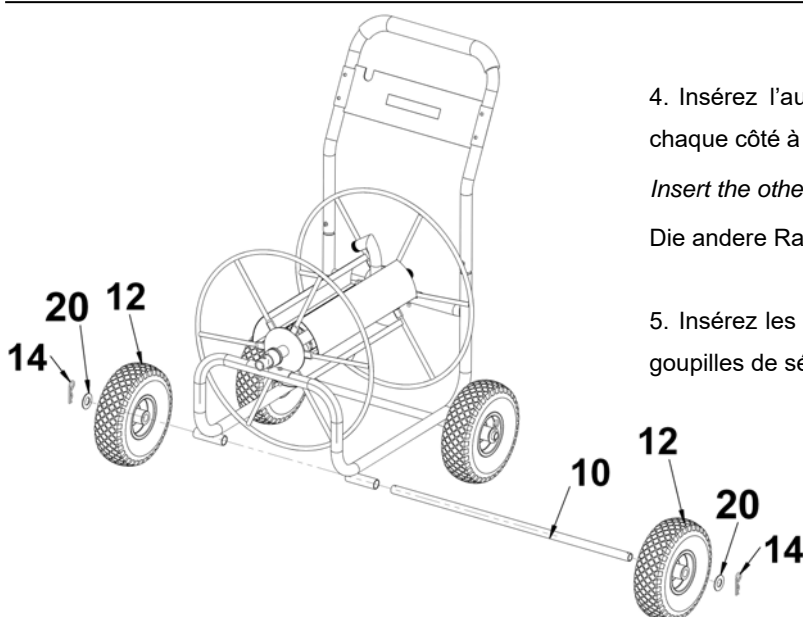
*Insert the wheel axle (10) in the compartments at the back of the frame (1), as indicated.*

Die Achse (10) in das Gestell (1) wie beschrieben einführen.

3. Placez le disque perforé (13) sur l'axe d'une roue (12), puis serrez la vis M6x20 (18). Insérez cette roue du côté de la pédale de frein. Insérez une des trois autres roues (12) de l'autre côté de l'axe. Fixez les roues avec des rondelles Ø20 (20), et les goupilles de sécurité (14)\*.

*Place the brake disc (13) on the axle of a wheel (12) and secure the screw M6x20 (18). Insert this wheel on the side of the brake pedal. Insert one of the three other wheels (12) on the other side of axle. Secure the wheels with Ø20 washers (20) and safety pins (14)\*.*

Die Lochscheibe (13) auf der Achse ein Rad montieren und die Schraube M6x20 (18) festigen. Dies Rad an der Seite der Bremspedal einlegen. Ein anderes Rad (12) an der Gegenseite auflegen und die Räder mit den Scheiben Ø20 (20) und den Sicherungsbolzen befestigen (14)\*.



4. Insérez l'autre axe de roues (10) dans les logements prévus de chaque côté à l'avant du châssis.

*Insert the other wheel axle (10) into the frame.*

Die andere Radachse (10) einführen.

5. Insérez les roues (12), fixez-les avec des rondelles Ø20 (20), et les goupilles de sécurité (14)\*.

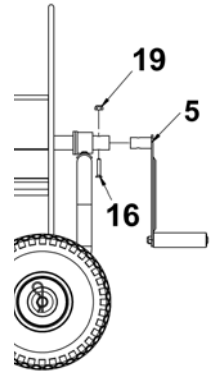
*Insert wheels (12) on ends of axle. Secure them with Ø20 washers (20) and safety pins (14)\*.*

Die Rädern (12) einlegen und mit den Scheiben Ø20 (20) und den Sicherungsbolzen befestigen (14)\*.

6. Insérez la manivelle (5) dans l'axe du tambour. Alignez les trous, et fixez la manivelle avec la vis M8x40 (16) et l'écrou Nylstop (19) en utilisant la clé Allen fournie et une clé plate.

*Insert crank handle (5) into the hose spool axle. Align holes in the crank hub and secure it with the M8x40 bolt (16) and the nylon nut (19) using the provided Allen wrench and a wrench.*

Die Handkurbel (5) in die Trommelachse einführen. Die Bohrungen angleichen und die Handkurbel mit der Schraube M8x40 (16) und der Mutterschraube Nylstop (19) mittels eines beigefügten Inbusschlüssel und eine Engländerschüssel befestigen.



7. Positionnez le raccord tournant d'alimentation (6) comme indiqué, placez le joint en caoutchouc (11), serrez avec une clé.

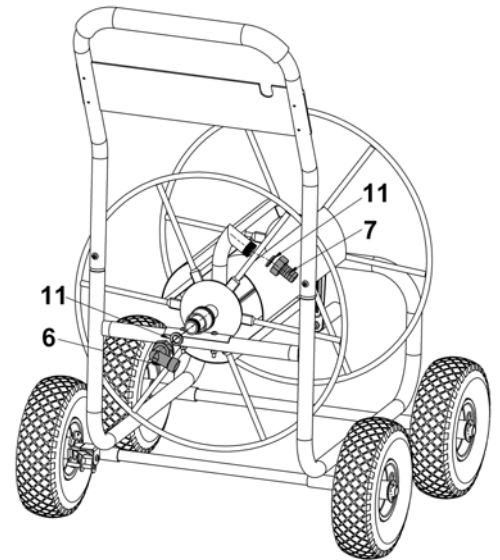
*Locate inlet swivel valve (6) with the inlet water coupling end on hose spool, place rubber washer (11), tighten with a tool.*

Drehverbindung (6) und Gummidichtring (11) wie beschrieben platzieren und festschrauben.

8. Positionnez le raccord mâle de sortie (7) comme indiqué, placez le joint en caoutchouc (11), serrez avec une clé.

*Locate outlet valve (7) with the outlet water coupling end on the hose spool, place rubber washer (11), tighten with a tool.*

Ablaufhahn (7) und Gummidichtring (11) wie beschrieben platzieren und festschrauben.



9. Mettez en place le raccord rapide (8) sur le tuyau d'alimentation en eau (non inclus), connectez-le au raccord tournant d'entrée (6). Branchez l'autre extrémité du tuyau à l'arrivée d'eau.

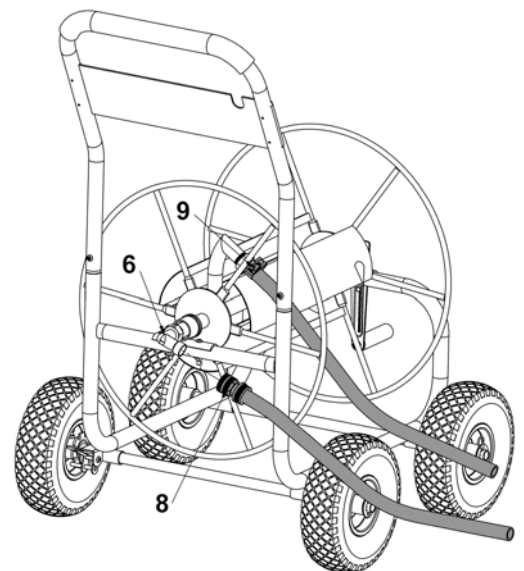
*Put the quick coupling (8) on the water supply hose (not provided), plug it to the male inlet swivel valve (6). Connect the other end to the water supply.*

Die Schnellkupplung (8) auf den Wasseranschlussschlauch setzen (nicht inbegriffen), auf die Drehverbindung stecken (6). Das andere Schlauchende an den Wasserzufluss anschliessen.

10. Connectez le tuyau à enrouler (non inclus) au raccord de sortie, fixez-le avec la bague de serrage 9.

*Place long hose (not provided) into the male outlet swivel valve on the spool, fasten using hose clamp (9).*

Wasserschlauch (nicht inbegriffen) mit Ablaufhahn verbinden, mit Klemmring (9) befestigen.



\* Assurez-vous que les goupilles de sécurité soient bien enclenchées.

\* *Make sure that the safety pins are correctly pushed.*

\* Dabei sicherstellen, dass die Sicherungsbolzen richtig positioniert wurden.