

**Manuel utilisateur  
Owner's Manual  
Benutzerhandbuch**

**340003201**

Ind. A



**Attention**

1. Relâcher la pression d'eau en laissant la lance d'arrosage ouverte quand le dévidoir n'est pas utilisé.
2. S'assurer que l'alimentation en eau est coupée avant d'enrouler le tuyau.
3. Vidanger l'eau contenue dans les tuyaux avant stockage. Stockage à l'abri.

**Caution**

1. Always release water pressure by leaving the hose nozzle open when not in use.
2. Be sure to have the water turned OFF before rewinding hose.
3. Drain water away before storage. Storage under shelter.

**Wichtige Information**

1. Mit offener Spritzdrüse vor dem Gebrauch den Wasserdruck ablassen.
2. Bevor Sie den Schlauch aufrollen, bitte sicherstellen, dass die Wasserversorgung abgeschaltet wurde.
3. Das vor dem Einlagern in den Schläuchen enthaltene Wasser entleeren.

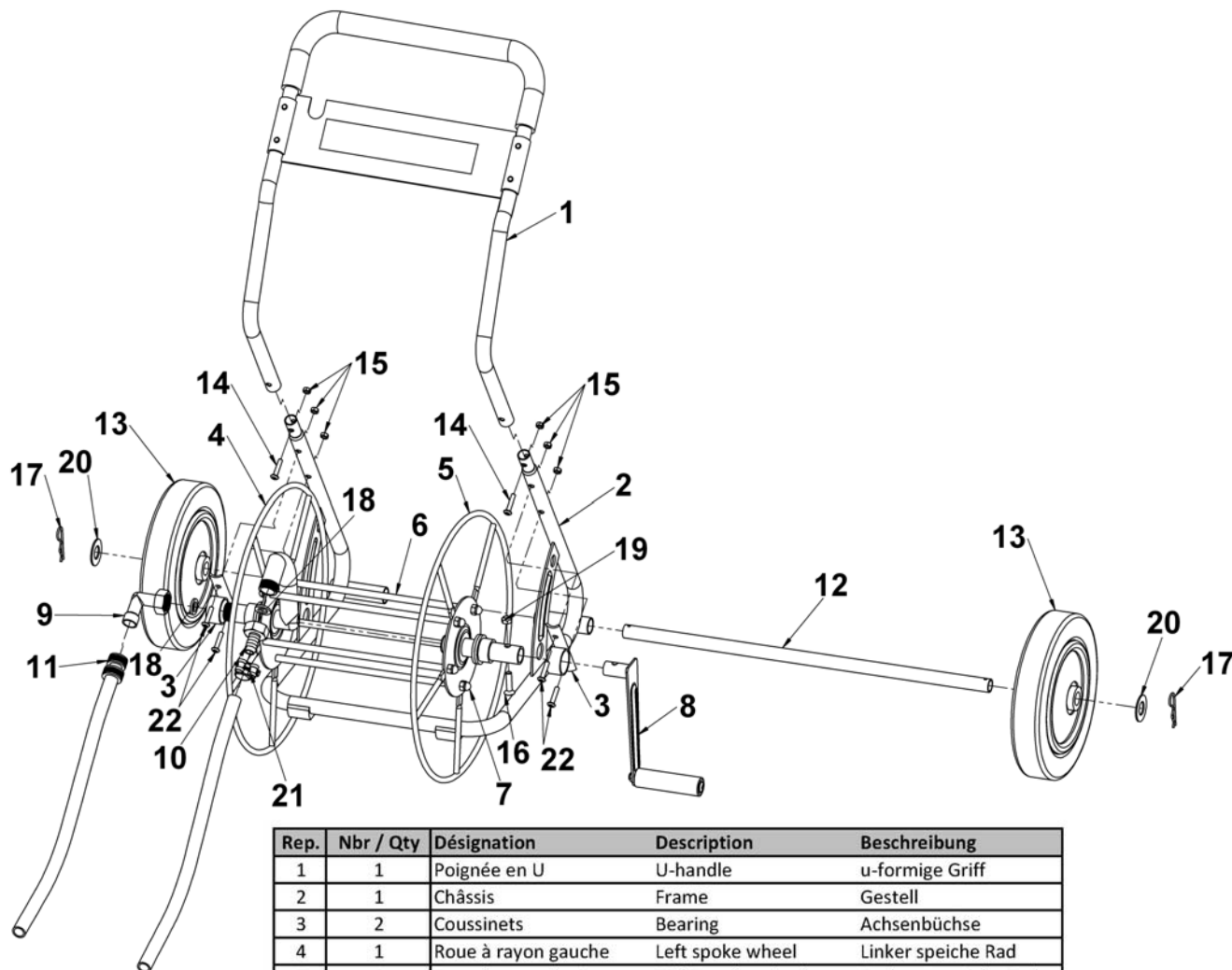
**HAEMMERLIN - CDH GROUP**

**28 RUE DE STEINBOURG - BP 30045 - 67701 SAVERNE CEDEX - FRANCE**

Tel. + 33 (0)3 88 01 85 00 - Fax + 33 (0)3 88 01 85 39

welcome@hammerlin.com - www.hammerlin.com

## Vue éclatée / Exploded drawing / Explosionszeichnung



Rep.	Nbr / Qty	Désignation	Description	Beschreibung
1	1	Poignée en U	U-handle	u-formige Griff
2	1	Châssis	Frame	Gestell
3	2	Coussinets	Bearing	Achsenbüchse
4	1	Roue à rayon gauche	Left spoke wheel	Linker speiche Rad
5	1	Roue à rayon droite	Right spoke wheel	Rechtser speiche Rad
6	5	Tige filetée M8	Threaded spindle M8	Gewindachse M8
7	10	Ecrou borgne M8	Blind nut M8	Hutmutter M8
8	1	Manivelle	Crank handle	Handkurbel
9	1	Raccord tournant 3/4"	Swivel valve 3/4"	Drehverbindung 3/4"
10	1	Raccord mâle de sortie	Outlet valve	Ablaufhahn
11	1	Raccord rapide	Quick coupling	Schnellkupplung
12	1	Axe de roue	Wheel axle	Radachse
13	2	Roue	Wheel	Rad
14	2	Vis M6x30	Screw M6x30	Schraube M6x30
15	6	Ecrou M6 Nylstop	Nylon nut M6	Mutter Nylstop M6
16	1	Vis M8x40	Screw M8x40	Schraube M8x40
17	2	Goupille Beta	Beta pin	Beta Bolzen
18	2	Joint caoutchouc	Rubber washer	Gummidichtring
19	1	Ecrou M8 Nylstop	Nylon nut M8	Mutter Nylstop M8
20	2	Rondelle	Washer	Scheibe
21	1	Bague de serrage	Hose clamp	Klemmring
22	4	Vis M6x35	Screw M6x35	Schraube M6x30

## Instructions de montage / Assembly Instructions / Montageanleitung

**NOTA :** Ne serrer complètement les vis qu'une fois l'ensemble des pièces montées. Nous recommandons de réaliser l'assemblage de ce produit à deux. Sortez toutes les pièces, et déposez-les sur une surface plate et lisse en veillant à ne pas les endommager.

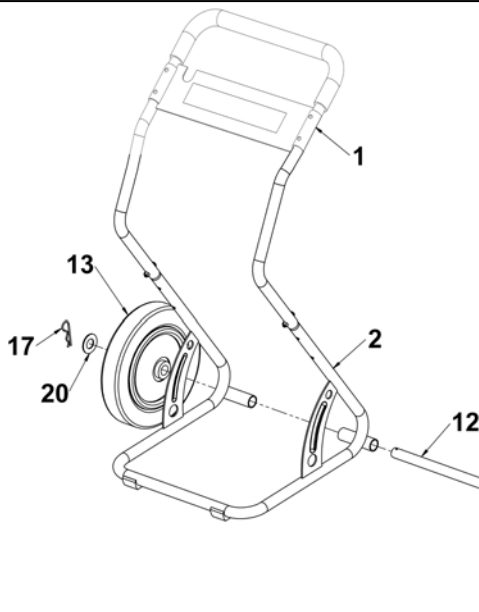
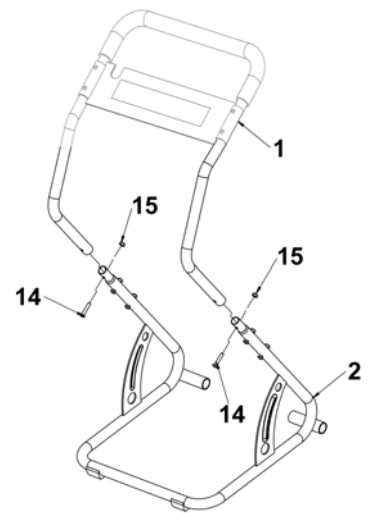
**NOTE:** Do not completely tighten screws until the assembly is complete. We recommend that two people assemble this product. Carefully remove all parts from the box and place on a smooth flat surface.

**NOTA:** Erst nach der kompletten Montage alle Teile fest anschrauben. Es wird eine Montage zu zweit empfohlen. Alle Teile sorgfältig auspacken und auf einer glatten Fläche auflegen.

1. Insérez la poignée en forme de U (1) dans le châssis (2). Insérez les vis M6x30 (14), et serrez avec les écrous Nylsop M6 (15) à l'aide de la clé Allen fournie et d'une clé plate.

*Insert the U-handle (1) into the frame (2). Insert M6x30 (14) screws, and tighten with M6 nylon nuts (15) using the provided Allen wrench and a wrench.*

Der u-formige Griff (1) in das Gestell (2) einfügen. Die Schrauben M6x30 (14) in das Gestell eindrehen und diese mit den Muttern M6 Nylstop (15) mittels eines beigefügten Imbusschlüssels und eines Engländerschlüssels befestigen.



2. Insérez l'axe (12) dans les logements prévus sur le châssis (2).

*Insert axle (12) into the axle holes of the frame (2).*

Die Achse (12) in das Gestell (2) wie beschrieben einführen.

3. Assemblez les roues (13) sur l'axe.

*Assemble wheels (13) on the axle.*

Die Räder (13) mit der Achse zusammennieten.

4. Fixez les roues avec les rondelles Ø20 (20) et les goupilles de sécurité (17)\*.

*Secure wheels with Ø20 washers (20) and safety pins (17)\*.*

Die Räder mit den Scheiben Ø20 (20) und den Sicherungsbolzen (17) befestigen\*.

5. Positionnez les coussinets (3) de part et d'autre de l'axe du tambour.

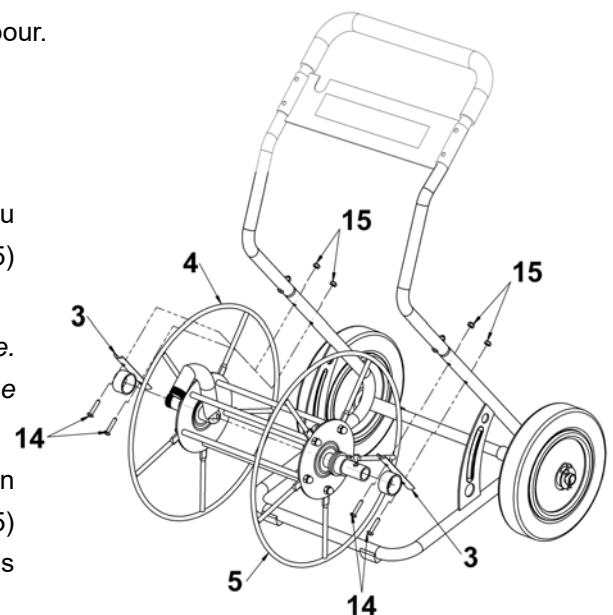
*Place the two bearings (3) into the two ends of hose spool axle.*

Die Achsenbüchse (3) auf beide Trommelseiten auflegen.

6. Alignez les trous des assises de coussinets (3) avec ceux du châssis. Serrez avec les vis M6x35 (14) et les écrous Nylstop M6 (15) à l'aide de la clé Allen fournie et d'une clé plate.

*Align the holes of bearings seats (3) with the holes of the frame. Secure them with M6x35 screws (14) and M6 nylon nuts (15) using the provided Allen wrench and a wrench.*

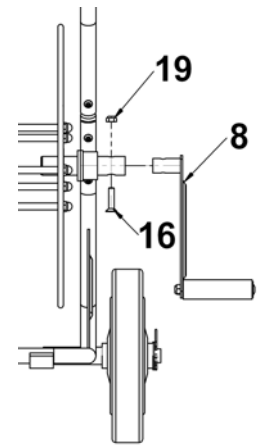
Die Achsenbüchse- (3) und Gestell-Bohrungen angleichen. Mit den Schrauben M6x35 (14) und den Mutterschrauben Nylstop M6 (15) mittels eines beigefügten Imbusschlüssels und eines Engländerschlüssels befestigen.



7. Insérez la manivelle (8) dans l'axe de rotation du tambour. Alignez les trous, puis fixez la vis M8x40 (16) et l'écrou Nylstop M8 (19) à l'aide de la clé Allen fournie et d'une clé plate.

*Insert crank handle (8) into the axle of the hose spool. Align holes, and secure using M8x40 screw (16) and M8 nylon nut (19) using the provided Allen wrench and a wrench.*

Die Handkurbel (8) in die Trommelachse einführen. Die Bohrungen angleichen und die Handkurbel mit der Schraube M8x40 (16) und der Mutterschraube Nylstop M8 (19) mittels eines beigegefügteten Imbusschlüssels und eines Engländerschlüssels besfestigen.



8. Positionnez le raccord tournant d'alimentation (9) comme indiqué, placez le joint en caoutchouc (18), serrez avec une clé.

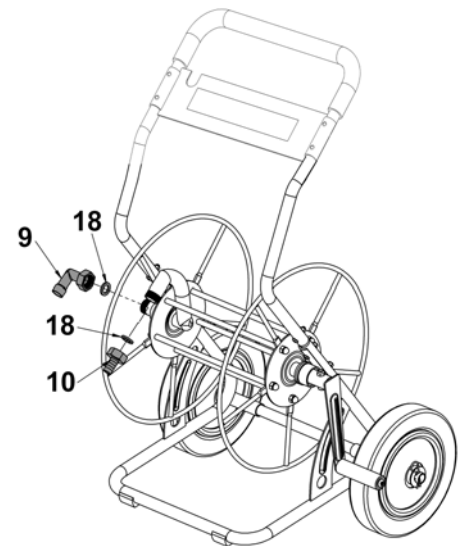
*Position the outlet hose coupling (9) as indicated, place rubber washer (18), tighten with a tool.*

Drehverbindung (9) und Gummidichtring (18) wie beschrieben platzieren und festschrauben.

9. Positionnez le raccord de sortie (10) comme indiqué, placez le joint en caoutchouc (18), serrez à la main ou avec une clé.

*Position outlet valve (10) as indicated, place rubber washer (18), tighten with a tool.*

Ablaufhahn (10) und Gummidichtring (18) wie beschrieben platzieren und festschrauben.



10. Mettez en place le tuyau d'alimentation en eau (non inclus) avec le raccord rapide femelle (11), connectez-le au raccord tournant d'alimentation. Raccordez l'autre extrémité à l'alimentation en eau.

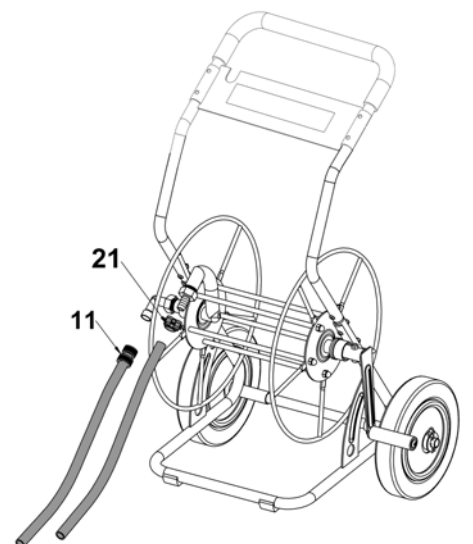
*Fasten water supply hose (not included) with the female quick coupling (11), plug it to the inlet swivel valve. Attach the other end to the water supply.*

Wasseranschlussschlauch mit der Schnellkupplung (11) verbinden (nicht inbegriffen), mit Drehverbindung festigen. Das andere Schlauchende an den Wasserzufluss anschliessen.

11. Connectez le tuyau à enrouler (non inclus) au raccord de sortie, fixez-le avec la bague de serrage (21).

*Plug the long hose (not included) to the outlet coupling and fasten it with hose clamp (21).*

Wasserschlauch (nicht inbegriffen) mit Ablaufhahn verbinden und mit Klemmring (21) befestigen.



\* Assurez-vous que les goupilles de sécurité soient bien enclenchées.

\* *Make sure that the safety pins are correctly pushed.*

\* Dabei sicherstellen, dass die Sicherungsbolzen richtig positioniert wurden.