

**Manuel utilisateur
Owner's Manual
Benutzerhandbuch**

340004301

Ind. C



Attention

1. Relâcher la pression d'eau en laissant la lance d'arrosage ouverte quand le dévidoir n'est pas utilisé.
2. S'assurer que l'alimentation en eau est coupée avant d'enrouler le tuyau.
3. Vidanger l'eau contenue dans les tuyaux avant stockage. Stockage à l'abri.

Caution

1. Always release water pressure by leaving the hose nozzle open when not in use.
2. Be sure to have the water turned OFF before rewinding hose.
3. Drain water away before storage. Storage under shelter.

Wichtige Information

1. Mit offener Spritzdrüse vor dem Gebrauch den Wasserdruck ablassen.
2. Bevor Sie den Schlauch aufrollen, bitte sicherstellen, dass die Wasserversorgung abgeschaltet wurde.
3. Das vor dem Einlagern in den Schläuchen enthaltene Wasser entleeren.

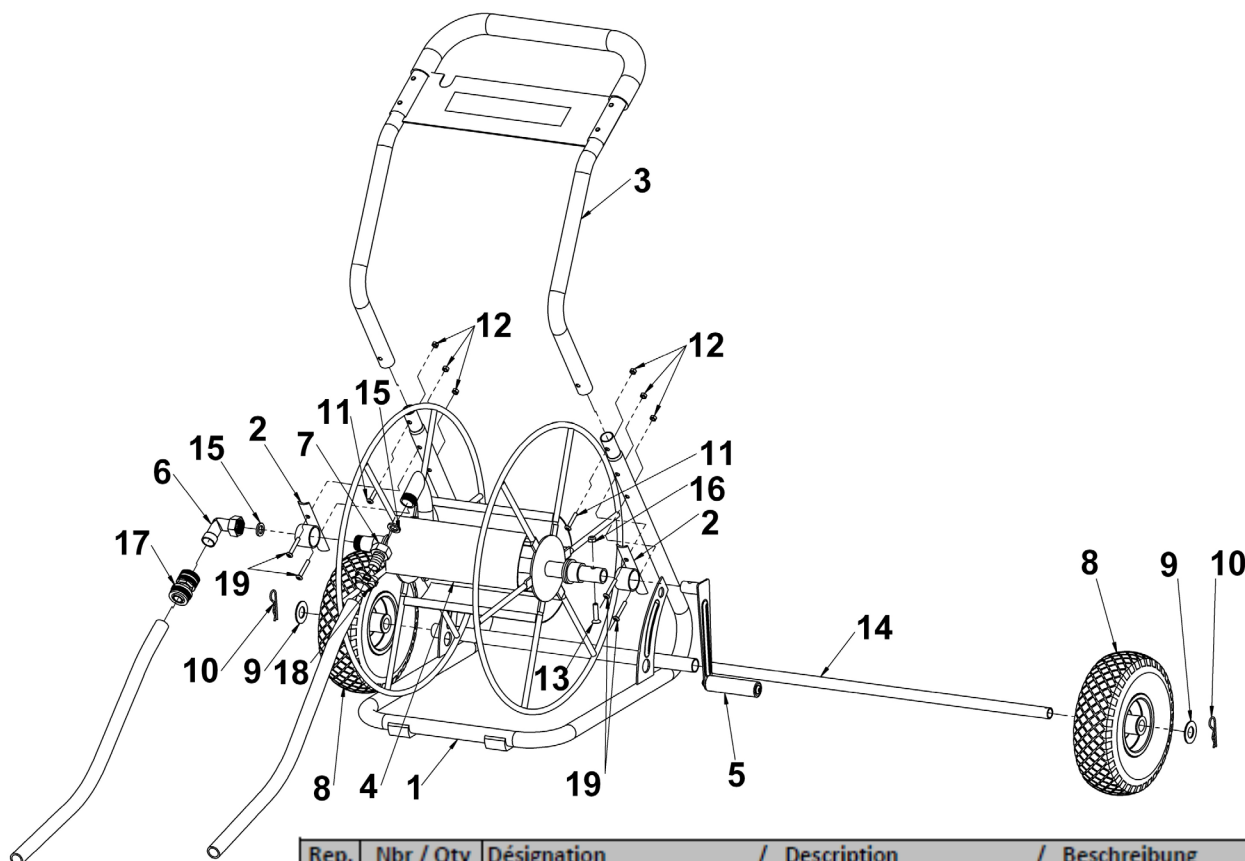
HAEMMERLIN - CDH GROUP

28 RUE DE STEINBOURG - BP 30045 - 67701 SAVERNE CEDEX - FRANCE

Tel. + 33 (0)3 88 01 85 00 - Fax + 33 (0)3 88 01 85 39

welcome@hammerlin.com - www.hammerlin.com

Vue éclatée / Exploded drawing / Explosionszeichnung



Rep.	Nbr / Qty	Désignation	Description	Beschreibung
1	1	Châssis	Frame	Gestell
2	2	Coussinets	Bearing	Achsenbüchse
3	1	Poignée en U	U-handle	u-formige Griff
4	1	Dévidoir	Reel	Haspel
5	1	Manivelle	Crank handle	Handkurbel
6	1	Raccord tournant 3/4"	Swivel valve 3/4"	Drehverbindung 3/4"
7	1	Raccord mâle de sortie	Outlet valve	Ablaufhahn
8	2	Roue	Wheel	Rad
9	2	Rondelle	Washer	Scheibe
10	2	Goupille Beta	Beta pin	Beta Bolzen
11	2	Vis M6x40	Screw M6x40	Schraube M6x40
12	6	Ecrou M6 Nylstop	Nylon nut M6	Mutter Nylstop M6
13	1	Vis M6x35	Screw M6x35	Schraube M6x35
14	1	Axe de roue	Wheel axle	Radachse
15	2	Joint caoutchouc	Rubber washer	Gummidichtring
16	1	Ecrou M6 Nylstop	Nylon nut M6	Mutter Nylstop M6
17	1	Raccord rapide	Quick coupling	Schnellkupplung
18	1	Bague de serrage	Hose clamp	Klemmring
19	4	Vis M6x35	Screw M6x35	Schraube M6x35

Instructions de montage / Assembly Instructions / Montageanleitung

NOTA : Ne serrer complètement les vis qu'une fois l'ensemble des pièces montées. Nous recommandons de réaliser l'assemblage de ce produit à deux. Sortez toutes les pièces, et déposez-les sur une surface plate et lisse en veillant à ne pas les endommager.

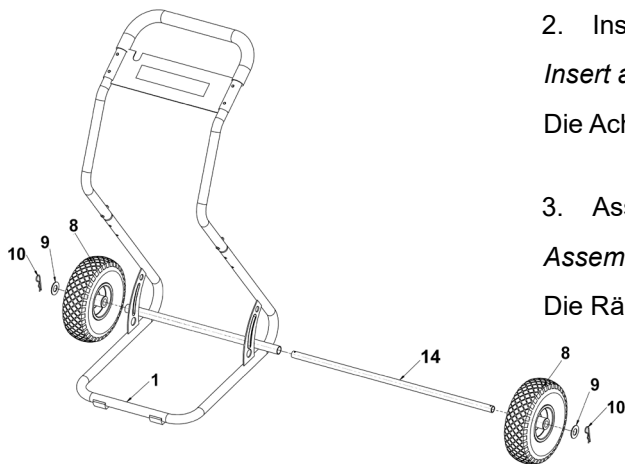
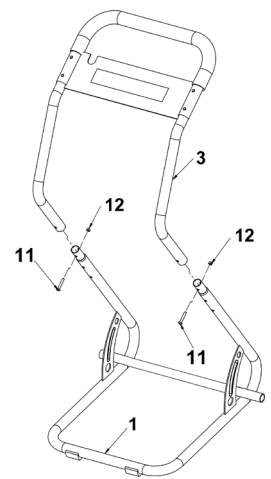
NOTE: Do not completely tighten screws until the assembly is complete. We recommend that two people assemble this product. Carefully remove all parts from the box and place on a smooth flat surface.

NOTA: Erst nach der kompletten Montage alle Teile fest anschrauben. Es wird eine Montage zu zweit empfohlen. Alle Teile sorgfältig auspacken und auf einer glatten Fläche auflegen.

1. Insérez la poignée en forme de U (3) dans le châssis (1). Insérez les vis M6x35 (11) dans le châssis, et serrez avec les écrous Nylstop M6 (12) avec la clé Allen fournie et une clé plate.

Insert the U-handle (3) into the frame (1). Insert M6x35 (11) screws into the frame, and tighten with M6 nylon nuts (12) using provided Allen wrench and a wrench.

Der u-formige Griff (3) in das Gestell (1) einfügen. Die Schrauben M6x35 (11) in das Gestell eindrehen und diese mit den Muttern M6 Nylstop (12) mittels eines beigelegten Imbusschlüssels und eines Engländerschlüssels befestigen.



2. Insérez l'axe (14) dans les logements prévus sur le châssis (1).

Insert axle (14) into the axle holes of the frame (1).

Die Achse (14) in das Gestell (1) wie beschrieben einführen.

3. Assemblez les roues (8) sur l'axe.

Assemble wheels (8) on the axle.

Die Räder (8) mit der Achse zusammennieten.

4. Fixez les roues avec les rondelles Ø20 (9) et les goupilles de sécurité (10)*.

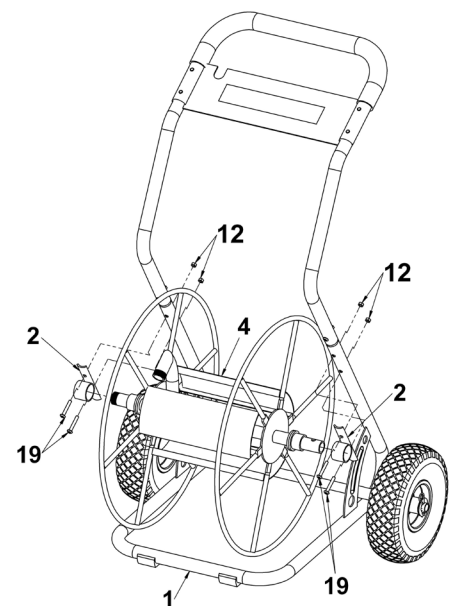
Secure wheels with Ø20 washers (9) and safety pins (10).*

Die Räder mit den Scheiben Ø20 (9) und den Sicherungsbolzen (10) befestigen*.

5. Positionnez les coussinets (2) de part et d'autre du tambour de dévidoir. Alignez les trous des assises de coussinets (2) avec ceux du châssis (1). Serrez avec les vis M6x40 (19) et les écrous M6 Nylstop (12) à l'aide de la clé Allen fournie et d'une clé plate.

Place the two bearing (2) into the two ends of hose spool (4) axle. Align the holes of bearings seats (2) with the holes on the frame (1). Secure them with M6x40 screws (19) and M6 nylon nuts (12) using the provided Allen wrench and a wrench.

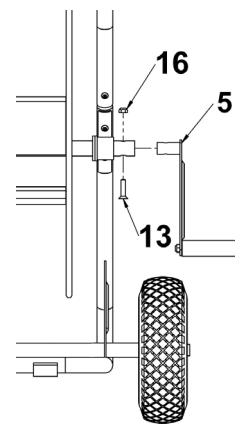
Die Achsenbüchse (2) auf beide Trommelseiten auflegen. Lagersätzebohrungen (2) mit den Gestellbohrungen (1) angleichen. Schrauben M6x40 (19) und Mutterschrauben M6 Nylstop (12) einführen und mittels eines beigelegten Imbusschlüssels und eines Engländerschlüssels befestigen.



6. Insérez la manivelle (5) dans l'axe du tambour. Alignez les trous, et fixez la manivelle avec la vis M6x35 (13) et l'écrou Nylstop M6 (16) à l'aide de la clé Allen fournie et d'une clé plate.

Insert crank handle (5) into the axle of the hose spool (4). Align holes, and secure using M6x35 screw (13) and M6 nylon nut (16) using the provided Allen wrench and a wrench.

Die Handkurbel (5) in die Trommelachse einführen. Die Bohrungen angleichen und die Handkurbel mit der Schraube M6x35 (13) und der Mutterschraube Nylstop M6 (16) mittels eines beigefügten Imbusschlüssels und eines Engländerschlüssels befestigen.



7. Positionnez le raccord tournant d'alimentation (6) comme indiqué, placez le joint caoutchouc (15), serrez avec une clé.

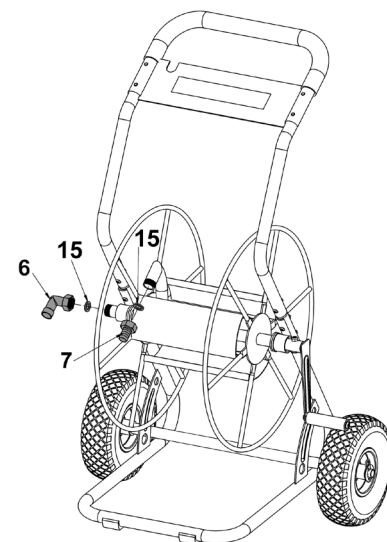
Locate inlet swivel valve (6) with the inlet water coupling end on hose spool, place rubber washer (15), tighten with a tool.

Drehverbindung (6) und Gummidichtring (15) wie beschrieben platzieren und festschrauben.

8. Positionnez le raccord de sortie (7) comme indiqué, placez le joint caoutchouc (15), serrez avec une clé.

Locate male outlet hose coupling (7) with the outlet water coupling end on the hose spool, place rubber washer (15), tighten with a tool.

Ablaufhahn (7) und Gummidichtring (15) wie beschrieben platzieren und festschrauben.



9. Mettez en place le raccord rapide femelle (17) sur le tuyau d'alimentation (non inclus). Connectez-le au raccord d'alimentation (6). Reliez l'autre extrémité à l'alimentation en eau.

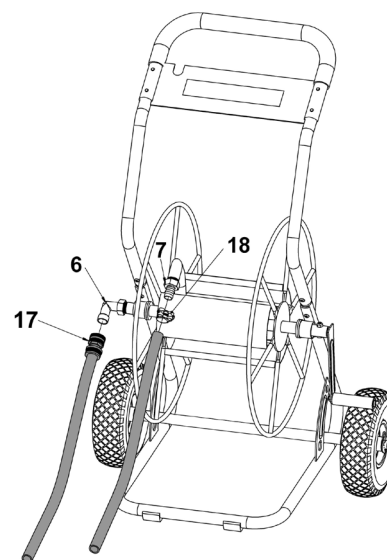
Fasten water supply hose (not included) with the male quick coupling (17), plug it to the female inlet swivel valve (6) on the hose spool. Attach the other end to the water supply.

Die Schnellkupplung (17) auf den Wasseranschlussschlauch setzen (6) (nicht inbegriffen), auf die Drehverbindung stecken (6). Das andere Schlauchende an den Wasserzufluss anschliessen.

10. Mettez en place le tuyau à enrouler (non inclus) sur le raccord de sortie (7), fixez-le avec la bague de serrage (18).

Plug the long hose (not included) to the outlet swivel valve (7) on the spool, fasten it with hose clamp (18).

Wasserschlauch (nicht inbegriffen) mit Ablaufhahn verbinden (7), mit Schlauchhalter mittels Klemmring (18) befestigen.



* Assurez-vous que les goupilles de sécurité soient bien enclenchées.

* *Make sure that the safety pins are correctly pushed.*

* Dabei sicherstellen, dass die Sicherungsbolzen richtig positioniert wurden.